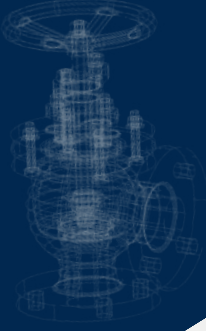




**UZMAN
VANA**

HİDROLİK KONTROL VANALARI



www.uzmanvana.com

ÜRÜN KATALOĞU

PRODUCT CATALOG

FIRE PROTECTION
YALGIN KORUMU
WATERWORK SU
DİĞİTİM SU
HYDRAULIC VALVE
HİDROLİK KONTROL VANALARI
FIRE BRIGATION VALVE
YALGIN KÖTÜRME

KURUMSAL

UZMAN VANA 2003 yılında içme suyu ve tarımsal sulama sistemleri için vana üretmek amacıyla kurulmuştur. Dünya kalitesinde ürettiği vanalarıyla kısa sürede sektöründe önde gelen kuruluşlardan birisi olma yolunda üretime devam etmektedir

Bugün ürettiğimiz Sürgülü Vana, , Pislik Tutucu Vanalar, Çekvalfler, Tarımsal sulama vanaları , Yangın koruma vanaları ve Hidrolik Kontrol Vanalarıyla müşterilerine yüksek kalitede uygun fiyatlarla hizmet sunmaktadır.

Ürünlerimiz satış öncesi Test departmanı tarafından basınç ve performans testlerine tabi tutulmakta ve satış sonrası kurulum işletme ve bakım aşamalarında deneyimli mühendislerimizce teknik destek hizmeti verilmektedir.

Müşterilerine daha kaliteli ve güvenli ürünler sunmak için AR-GE yatırımlarını sürdüren firmamız, dinamik kadrosu, güçlü markası ve sürekli gelişen yapısıyla müşteri memnuniyeti odaklı hizmetlerine gelecekte artan başarılarla devam edecektir.

VIZYONUMUZ

Küresel ölçekte sektöründe “Kural Koyan” bir firma olmak.

MİSYONUMUZ

Sanayi, altyapı ve yaşam alanlarında güvenli, verimli ve sürdürülebilir akış çözümleri sunmak amacıyla; kaliteli, dayanıklı ve yenilikçi vana ürünleri tasarlamak ve üretmek. Müşteri memnuniyetini en üst düzeyde tutarak, sektörde güvenilir bir çözüm ortağı olmak.



ABOUT US

UZMAN VANA was founded in 2003 to manufacture valves for drinking water and agricultural irrigation systems. With its world-class valves, it has quickly become a leading company in its sector.

Today, we offer our customers high-quality services at affordable prices with our Gate Valves, Strainer Valves, Check Valves, Agricultural Irrigation Valves, Fire Protection Valves, and Hydraulic Control Valves.

Our products are subjected to pressure and performance tests by our Testing department before sales, and our experienced engineers provide technical support during the installation, operation, and maintenance phases after sales.

Our company continues to invest in R&D to provide customers with higher quality and safer products. With our dynamic team, strong brand, and constantly evolving structure, we will continue to achieve increasing success in the future by providing customer satisfaction-focused services.

OUR VISION

To be a "Rule-Making" company in the global sector.

OUR MISSION

We manufacture and produce high-quality, durable, and advanced valve products to provide safe, efficient, and sustainable solutions for industrial, infrastructure, and residential areas. Our mission is to be a trusted partner that ensures our customers remain at the highest standard.

FIRE PROTECTION

YANGIN KORUMA



OVERGROUND FIRE HYDRANT YERÜSTÜ YANGIN HİDRANTI

DESCRIPTION / TANIM

Overground Fire Hydrants feature a stem that controls the hydrant valve, a spring-loaded check valve that acts as an automatic purge, cast parts forming the main body, and hose connection unions.

Yerüstü Yangın Hidrantları; hidrantı kumanda eden milden, otomatik boşaltma vazifesi gören yaylı çekvalften, ana gövdeyi oluşturan döküm parçalardan ve hortum bağlantı rakorlarından meydana gelir.

HİDRANT	Bağlantı		Malzeme		Gövde		Çalışma Basıncı		Çalışma Sıcaklığı		Kaplama	
	FLANŞLI		GGG40		GLOBE		300 PSI, 21 Bar		80°C		Elektrostatik Toz Boya	
	MEVCUT ÇAPLAR / DIMENSION				TİP / TYPE			UZUNLUKLAR / LENGHTS				
	DN	80	100		Sfero / Iron			115 cm	145 cm	175 cm	215 cm	
inch	3	4		Çelik / Steel			115 cm	145 cm	175 cm	215 cm		



Sfero Döküm - Cast Iron

Diameter Çap	Dimensions / Ölçüler (mm)						KV FLOWRATE m ³ /h	Weight Ağırlık kg
	H	h1	h2	L±8	ÇIKIŞ OUT			
DN80	115 CM	700	400		1150	2"	120	38
DN80	145 CM	700	400	330	1450	2"	120	45
DN80	175 CM	700	400	660	1750	2"	120	52
DN80	215 CM	700	400	990	2150	2"	120	59
DN100	115 CM	700	400		1150	2½"	160	45
DN100	145 CM	700	400	330	1450	2½"	160	53
DN100	175 CM	700	400	660	1750	2½"	160	61
DN100	215 CM	700	400	990	2150	2½"	160	69

Çelik Boru - Steel Pipe

Diameter Çap	Dimensions / Ölçüler (mm)						KV FLOWRATE m ³ /h	Weight Ağırlık kg
	H	h1	h2	L±2	ÇIKIŞ OUT			
DN80	100 CM	600	400	-	1000	2"	120	33
DN80	125 CM	850	400	-	1250	2"	120	35
DN80	145 CM	1050	400	-	1450	2"	120	37
DN80	175 CM	1350	400	-	1750	2"	120	40
DN80	215 CM	1750	400	-	2150	2"	120	47
DN100	100 CM	600	400	-	1000	2½"	160	38
DN100	125 CM	850	400	-	1250	2½"	160	40
DN100	145 CM	1050	400	-	1450	2½"	160	42
DN100	175 CM	1350	400	-	1750	2½"	160	45
DN100	215 CM	1750	400	-	2150	2½"	160	52

N PARÇASI / ÖKÇE



HİDRANT ANAHTARI



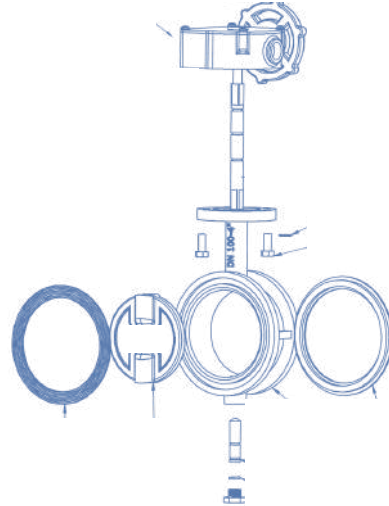
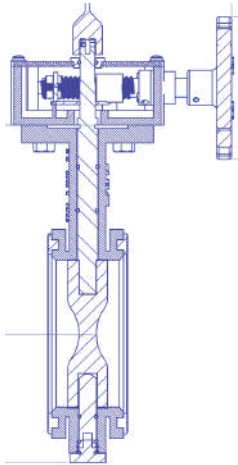
BUTTERFLY VALVE WITH SUPERVISORY SWITCH / IZLENEBİLİR KELEBEK VANA

DESCRIPTION / TANIM



The wafer type indicating butterfly valve is designed for isolating or regulating fluid flow in pipelines, featuring a wafer connection and an indicating mechanism to monitor the valve's open or closed position. Its compact and lightweight structure allows easy installation between flanges. Widely used in water supply, potable water, HVAC, fire protection, and industrial systems, it ensures reliable operation with quick quarter-turn control.

Wafer tip izlenebilir kelebek vana, boru hatlarında akışkanın açma, kapama veya debi kontrolünü sağlamak amacıyla kullanılan, wafer bağlantılı ve konum izleme özelliğine sahip bir vana tipidir. Üzerindeki mekanizma sayesinde vana diskinin açık veya kapalı konumu kolayca takip edilebilir. Kompakt yapısı, hafifliği ve kolay montaj imkânı ile tercih edilir. Su, içme suyu, HVAC, yangın sistemleri ve endüstriyel uygulamalarda yaygın olarak kullanılır.



WAFER TYPE	Bağlantı		Malzeme	Gövde	Çalışma Basıncı	Çalışma Sıcaklığı	Kaplama
		WAFER		GGG40	GLOBE	300 PSI, 21 Bar	80°C
MEVCUT ÇAPLAR/ DIMENSION							
DN	80	100	150				
inch	3	4	6				

WET ALARM VALVE / ISLAK ALARM VANASI

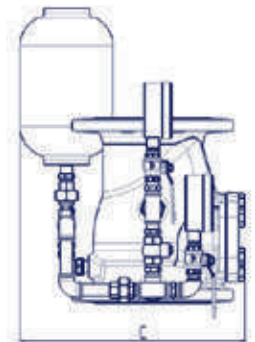
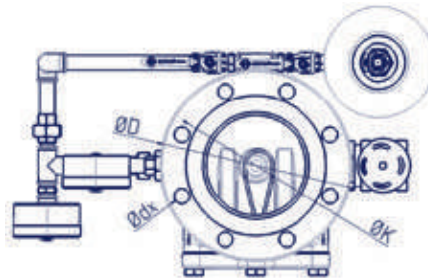
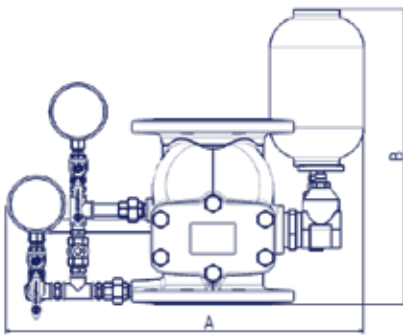
DESCRIPTION / TANIM



The wafer type indicating butterfly valve is designed for isolating or regulating fluid flow in pipelines, featuring a wafer connection and an indicating mechanism to monitor the valve's open or closed position. Its compact and lightweight structure allows easy installation between flanges. Widely used in water supply, potable water, HVAC, fire protection, and industrial systems, it ensures reliable operation with quick quarter-turn control.

Wafer tip izlenebilir kelebek vana, boru hatlarında akışkanın açma, kapama veya debi kontrolünü sağlamak amacıyla kullanılan, wafer bağlantılı ve konum izleme özelliğine sahip bir vana tipidir. Üzerindeki mekanizma sayesinde vana diskinin açık veya kapalı konumu kolayca takip edilebilir. Kompakt yapısı, hafifliği ve kolay montaj imkânı ile tercih edilir. Su, içme suyu, HVAC, yangın sistemleri ve endüstriyel uygulamalarda yaygın olarak kullanılır.

TRIM SET	Bağlantı		Malzeme	Gövde	Çalışma Basıncı	Çalışma Sıcaklığı	Kaplama
		FLANŞLI		GGG40	GLOBE	300 PSI, 21 Bar	80°C
	MEVCUT ÇAPLAR/ DIMENSION				TRİM SET		
	DN	100			ALARM GONG SPRINKLER ALARM	BASINÇ ANAHTARI PRESSURE SWITCH	GEÇİKTİRME HÜCRESİ DELAY CELL
	inch	4					



Diameter Çap	Dimensions / Ölçüler (mm)							Weight Ağırlık
DN	A	B	C	L	D	K	dxn	KG
Ø100-4"	640	650	380	270	220	180	19X8	36

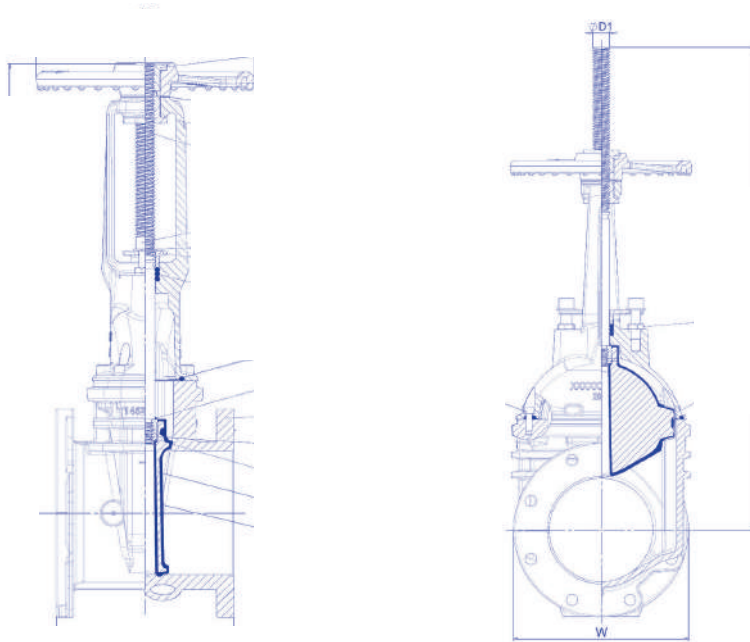
OS&Y GATE VALVE / YÜKSELEN MILLI SÜRGÜLÜ VANA



DESCRIPTION / TANIM

OS&Y gate valve is designed for full open and full close control of fluid in pipelines. During operation, the stem rises visibly, allowing easy identification of the valve's open or closed position. This feature makes it especially suitable for fire protection systems, potable water networks, and industrial applications where reliable operation and safety are essential. With durable construction and elastomer sealing, it ensures tight shutoff and long service life.

Yükselen milli sürgülü vana, boru hatlarında akışkanın tam açma ve tam kapama kontrolünü sağlamak amacıyla kullanılan bir vana tipidir. Vana çalıştırıldığında mil yukarı doğru hareket ederek vananın açık/kapalı konumunun dışarıdan görülmesini sağlar. Bu özelliği sayesinde özellikle yangın tesisatları, içme suyu şebekeleri ve endüstriyel uygulamalarda güvenli kullanım ve kolay kontrol imkânı sunar. Dayanıklı yapısı ve sızdırmazlık sağlayan elastomer contaları sayesinde uzun ömürlüdür.



Bağlantı		Malzeme	Gövde	Çalışma Basıncı	Çalışma Sıcaklığı	Kaplama
OS&Y	FLANŞLI	GGG40	GLOBE	PN10,PN16,PN25	80°C	Elektrostatik Toz Boya
	MEVCUT ÇAPLAR/ DIMENSION					
	DN	100	125			
inch	4	5				

VALVES

HYDRAULIC CONTROL

HIDROLIK KONTROL VANALARI



HYDRAULIC CONTROL VALVES

HİDROLİK KONTROL VANALARI

Hydraulic Control valves are the direct diaphragm closing automatic hydraulic control valves which work with line pressure. It ensures easy and smooth flow with minimum pressure losses thanks to excellent design of valve body and diaphragm.

Hat basıncı ile çalışan doğrudan diyafram kapatmalı otomatik hidrolik kontrol vanalarıdır. Vana gövdesinin ve diyaframının mükemmel dizaynı sayesinde minimum basınç kaybında, rahat düzgün bir akış sağlar.



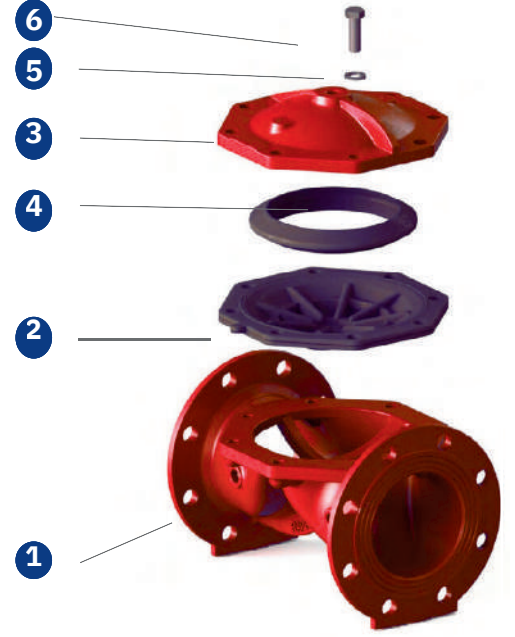
Body / Gövde	Cast Iron (GG40) / Sfero Döküm
Available Sizes / Mevcut Çaplar	2" (50 mm) - 8" (200 mm)
Available Connection Type / Mevcut Bağlantı Tipleri	Flanged-Threaded / Flanşlı-Dişli
Available Pressure Norms / Mevcut Basınç Sınıfları	PN16
Max. Operating Temperature / Maks. Çalışma	80°C
Plating /Kaplama	Electrostatic coating
Certificate/Sertifikalar	



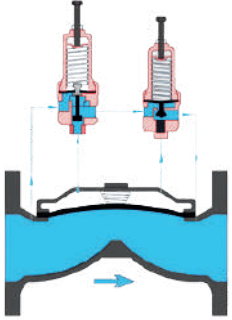
HYDRAULIC CONTROL VALVES

HİDROLİK KONTROL VANALARI

	Name	Material
1	Body	Ductil Iron Epoxy coating GGG40 - Sfero Epoksi
2 and 4	Diaphragm	Natural Rubber Doğal Kauçuk
3	Cover	Ductile Iron Epoxy coating GGG40 Sfero Epoksi
5 and 6	Fixing elements	Stainless Chrome Inox Paslanmaz Krom INOX



WORKING PRINCIPLES / ÇALIŞMA PRENSİPLERİ

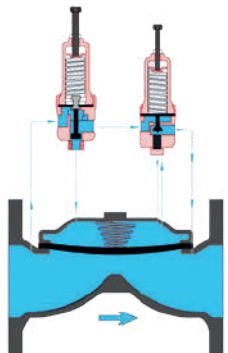
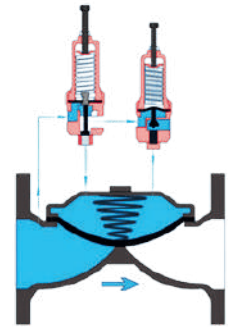


VALVE IS ON / VANA AÇIK

Pompa basıncı arttığında, vana üzerinde bulunan 2 yollu basınç sabitleme pilot valfin içindeki yay kuvvetini yener ve pilot valfin tahliye portunu açar. Ana vananın aktüatöründe bulunan basınçlı su basınç düşürücü pilot valfin tahliye portundan atmosfere tahliye edilir ve böylece ana vana açık konuma gelir.

VALVE IS OFF / VANA KAPALI

Pompa basınç değeri düştüğünde, pilot valfin içinde bulunan yay kuvveti pilot valfin diyaframına bağlı pistonu iter ve tahliye portunu kapatır. Normal seviyedeki şebeke basıncı pilot valfin içinden ana vananın aktüatörüne basınçlı suyu doldurur. Böylece aktüatördeki basınçlı su vananın yay kuvveti ile birlikte diyaframı iter ve vanayı sızdırmaz şekilde kapalı konuma getirir.



MODULATION LOCATION / MODÜLASYON KONUMU

Basınç sabitleme pilot valf pompa basınç değerine göre ayarlanır. Pompa basınç değeri arttıkça, basınç sabitleme pilot valfin tahliye portu açılarak, basınçlı suyu basınç düşürücü pilot valfe iletir. Vana çıkış basınç değeri bu pilot sayesinde istenilen değerde ayarlanır. Pilot valfler sayesinde vana giriş ve çıkış basıncı sürekli ölçülerek istenilen değerler içinde ana vana modülasyonlu bir şekilde çalışmaya başlar.

MANUAL CONTROL VALVE

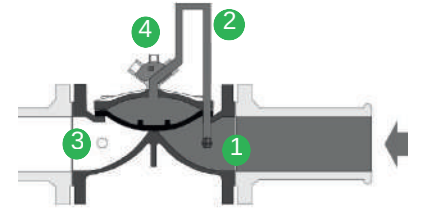
MANUEL HİDROLİK KONTROL VANASI



TANIM

Manuel kontrol vanalar, hat basıncı ile çalışan, 3 yollu bir selektör vana ile açma-kapama sağlayan hidrolik kontrol vanalarıdır. Esnek diyaframı sayesinde, yüksek basınçlı uygulamalarda kolay ve hızlı kontrol işlemi yapar ve darbe yaratmadan tam sızdırmaz şekilde kapanır. Ana vana gövdesi üzerine değişik pilot vanalar eklenerek, farklı birçok uygulamalarda kullanılabilir.

HCV	Bağlantı		Malzeme		Gövde	Çalışma Basıncı	Çalışma Sıcaklığı	Kaplama
	FLANŞLI		GGG40		GLOBE	PN16	80°C	Elektrostatik Toz Boya
	MEVCUT ÇAPLAR/ DIMENSION							
DN	50	80	100	125	150			
inch	2	3	4	5	6			



- 1 Main valve
- 2 Tubing
- 3 Self-cleaning screen filter
- 4 3W selecting cock valve

SOLENOID CONTROLLED VALVE

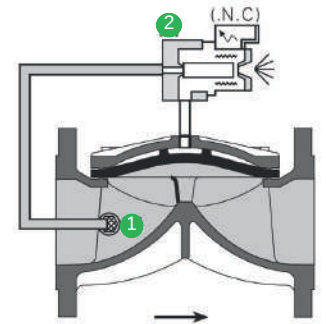
SOLENOİD KONTROL VANASI



TANIM

Solenoid kontrol vanalar, üzerine monte edilmiş 3/2 yollu solenoid pilot vanaların uzaktan elektrik sinyali ile kumanda edilmesiyle açma-kapama işlemini gerçekleştiren hidrolik kontrol vanalarıdır. Solenoid pilot vanalara elektrik sinyali bir kontrol cihazı, zaman rölesi, şalter, PLC kontrol ünitesi v.b kontrol ekipmanları ile sağlanır. Solenoid pilot vananın üzerinde bulunan manuel kumanda vidası sayesinde, kolayca açma kapama sağlanabilir. Ana vana üzerinde isteğe göre 24 Volt AC 50Hz veya 60 Hz ile 12 Volt DC ,9 Volt DC latch ve 12 Volt DC latch normalde açık (N.O) veya normalde kapalı (N.C.) solenoid bobinler kullanılabilir.

HCV	Bağlantı		Malzeme		Gövde	Çalışma Basıncı	Çalışma Sıcaklığı	Kaplama
	FLANŞLI		GGG40		GLOBE	PN16	80°C	Elektrostatik Toz Boya
	MEVCUT ÇAPLAR/ DIMENSION							
DN	50	80	100	125	150			
inch	2	3	4	5	6			



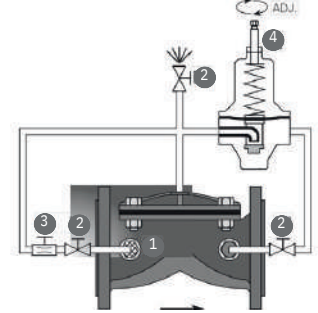
- 1 Self-cleaning screen filter
- 2 3W (N.C.) metal solenoid

PRESSURE REDUCING (RELIEF) CONTROL VALVE BASINÇ DÜŞÜRÜCÜ(TAHLİYE) KONTROL VANASI



TANIM

Manuel kontrol vanalar, hat basıncı ile çalışan, 3 yollu bir selektör vana ile açma-kapama sağlayan hidrolik kontrol vanalarıdır. Esnek diyaframı sayesinde, yüksek basınçlı uygulamalarda kolay ve hızlı kontrol işlemi yapar ve darbe yaratmadan tam sızdırmaz şekilde kapanır. Ana vana gövdesi üzerine değişik pilot vanalar eklenerek, farklı birçok uygulamalarda kullanılabilir.



- 1 Self-cleaning screen filter
- 2 cock valve
- 3 Needle valve
- 4 2-w pilot P-161

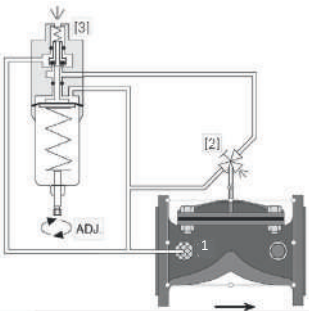
HCV	Bağlantı		Malzeme	Gövde	Çalışma Basıncı	Çalışma Sıcaklığı	Kaplama
	FLANŞLI		GGG40	GLOBE	PN16	80°C	Elektrostatik Toz Boya
MEVCUT ÇAPLAR/ DIMENSION							
DN	50	80	100	125	150		
inch	2	3	4	5	6		

PRESSURE SUSTAINING CONTROL VALVE BASINÇ SABİTLEME KONTROL VANASI



TANIM

Basınç sabitleme kontrol vanası, yangın söndürme sistemlerinde hattın çıkış basıncını istenen seviyede sabit tutmak amacıyla kullanılan hidrolik kontrollü bir vanadır. Değişken giriş basınçlarına rağmen çıkış basıncını sabit tutarak yangın hatlarında pompa ve ekipmanların korunmasını sağlar. Yangın anında güvenilir ve sürekli su akışı sağlayarak sistemin kararlı çalışmasına destek olur. Kompakt yapısı, hassas ayar imkânı ve düşük bakım ihtiyacı ile yangın tesisatlarında güvenle kullanılmaktadır.



- 1 Self-cleaning screen filter
- 2 3-W valve
- 3 3-W pilot PN16

HCV	Bağlantı		Malzeme	Gövde	Çalışma Basıncı	Çalışma Sıcaklığı	Kaplama
	FLANŞLI		GGG40	GLOBE	PN16	80°C	Elektrostatik Toz Boya
MEVCUT ÇAPLAR/ DIMENSION							
DN	50	80	100	125	150		
inch	2	3	4	5	6		

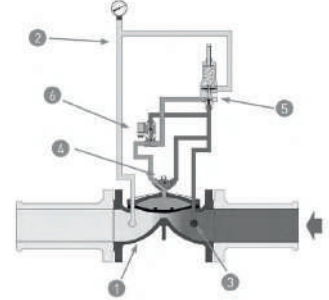
SOLENOID CONTROLLED PRESSURE REDUCING VALVE

SOLENOID KONTROLLÜ BASINÇ DÜŞÜRÜCÜ VANA



TANIM

Manuel kontrol vanalar, hat basıncı ile çalışan, 3 yollu bir selektör vana ile açma-kapama sağlayan hidrolik kontrol vanalarıdır. Esnek diyaframı sayesinde, yüksek basınçlı uygulamalarda kolay ve hızlı kontrol işlemi yapar ve darbe yaratmadan tam sızdırmaz şekilde kapanır. Ana vana gövdesi üzerine değişik pilot vanalar eklenerek, farklı birçok uygulamalarda kullanılabilir.



- 1 Main valve
- 2 Pipe
- 3 Self-cleaning screen filter
- 4 3W selecting cock valve
- 5 3W Pilot P-683
- 6 Solenoid (N.O.) 24 VDC

HCV	Bağlantı		Malzeme		Gövde		Çalışma Basıncı		Çalışma Sıcaklığı		Kaplama	
	FLANŞLI		GGG40		GLOBE		PN16		80°C		Elektrostatik Toz Boya	
	MEVCUT ÇAPLAR/ DIMENSION											
DN	50	80	100	125	150							
inch	2	3	4	5	6							

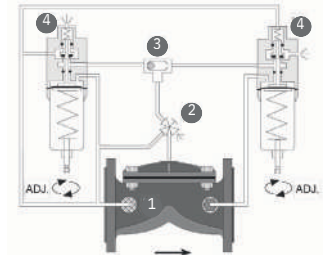
PRESSURE REDUCING AND SUSTAINING CONTROL VALVE

BASINÇ DÜŞÜRÜCÜ VE SABİTLEME KONTROL VANASI



TANIM

Basınç sabitleme ve tahliye kontrol vanası, yangın söndürme sistemlerinde hattın güvenliğini sağlamak amacıyla kullanılan hidrolik kontrollü bir vanadır. Normal çalışma sırasında çıkış basıncını sabit tutar, aşırı basınç oluşması durumunda ise hattı tahliye ederek ekipmanların ve boru hattının korunmasını sağlar. Yangın anında sabit ve güvenilir su akışı sunarken, ani basınç dalgalanmalarına karşı sistemi emniyete alır. Dayanıklı gövdesi, hassas basınç ayarı ve bakım kolaylığı ile yangın tesisatlarında tercih edilmektedir.



- 1 Self-cleaning screen filter
- 2 3-W valve
- 3 Shuttle valve
- 4 3-W pilot PN16
- 5 3-W pilot PN16

HCV	Bağlantı		Malzeme		Gövde		Çalışma Basıncı		Çalışma Sıcaklığı		Kaplama	
	FLANŞLI		GGG40		GLOBE		PN16		80°C		Elektrostatik Toz Boya	
	MEVCUT ÇAPLAR/ DIMENSION											
DN	50	80	100	125	150							
inch	2	3	4	5	6							

SURGE ANTICIPATING CONTROL VALVE

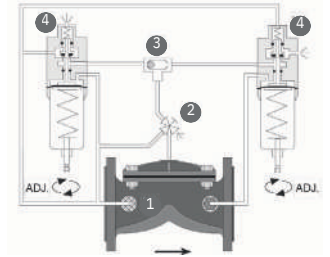
SU KOÇU DARBE ÖNLEME KONTROL VANASI

TANIM

Su Koçu Darbe Önleme Vanası, boru hatlarında ani vana kapanmaları veya pompa duruşları sonucu oluşan su koçu darbelerini önleyerek sistemi korur. Basınç dalgalanmalarını sönmüleyerek boru, pompa ve ekipmanların güvenli çalışmasını sağlar. Dayanıklı yapısı, kolay bakımı ve uzun ömrü ile içme suyu, endüstriyel tesis, sulama ve yangın hatlarında güvenle kullanılır.



HCV	Bağlantı		Malzeme		Gövde	Çalışma Basıncı	Çalışma Sıcaklığı	Kaplama	
	FLANŞLI		GGG40		GLOBE	PN16	80°C	Elektrostatik Toz Boya	
	MEVCUT ÇAPLAR/ DIMENSION								
DN	50	80	100	125	150				
inch	2	3	4	5	6				



- 1 Self-cleaning screen filter
- 2 3-W valve
- 3 Shuttle valve
- 4 3-W pilot PN16
- 5 3-W pilot PN16

PLC CONTROLLED VALVE

OTOMASYON KONTROL VANASI

TANIM

PLC Kontrollü Kontrol Vanası, otomasyon sistemlerine entegre edilerek hassas debi ve basınç kontrolü sağlar. PLC üzerinden uzaktan izlenebilir ve yönetilebilir, böylece sistem güvenliği ve verimliliği artırılır. Endüstriyel tesisler, içme suyu şebekeleri, sulama ve proses hatlarında etkin ve güvenilir çözüm sunar.



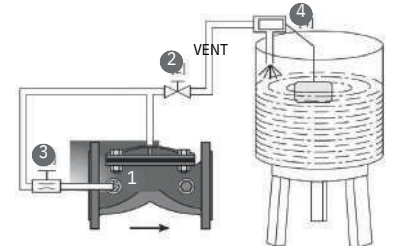
HCV	Bağlantı		Malzeme		Gövde	Çalışma Basıncı	Çalışma Sıcaklığı	Kaplama	
	FLANŞLI		GGG40		GLOBE	PN16	80°C	Elektrostatik Toz Boya	
	MEVCUT ÇAPLAR/ DIMENSION								
DN	50	80	100	125	150				
inch	2	3	4	5	6				

FLOATED CONTROL VALVES FLATÖRLÜ KONTROL VANASI



TANIM

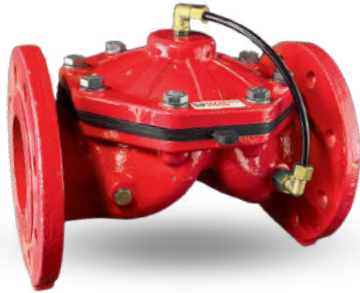
Flatörlü kontrol vanası, depolama tankları ve su rezervuarlarında su seviyesini otomatik olarak kontrol etmek amacıyla kullanılan hidrolik kontrollü bir vanadır. Tank içindeki flatör mekanizması sayesinde su seviyesi belirlenen değere ulaştığında vanayı kapatır, seviye düştüğünde ise vanayı açarak sisteme otomatik su beslemesi sağlar. Bu sayede suyun sürekli hazır bulunması güvence altına alınır ve taşma ya da susuz kalma riski ortadan kalkar.



- 1 Self-cleaning screen filter
- 2 Cock valve
- 3 Needle valve
- 4 Float pilot assembly

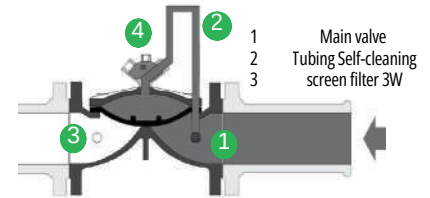
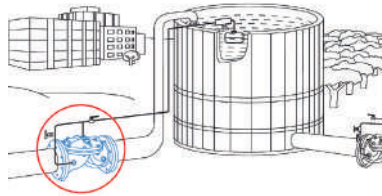
HCV	Bağlantı		Malzeme	Gövde	Çalışma Basıncı	Çalışma Sıcaklığı	Kaplama
	FLANŞLI		GGG40	GLOBE	PN16	80°C	Elektrostatik Toz Boya
	MEVCUT ÇAPLAR/ DIMENSION						
DN	50	80	100	125	150		
inch	2	3	4	5	6		

HYDRAULIC CHECKVALVE HİDROLİK ÇEKVALF



TANIM

Hidrolik çekvalf, akışkanın yalnızca tek yönde geçişine izin vererek geri akışı engelleyen bir vana tipidir. Yangın söndürme sistemlerinde pompaların ve boru hatlarının korunması için kullanılır. Basit ve güvenilir tasarımı sayesinde ters akış kaynaklı basınç darbelerini önler, sistemin güvenli ve verimli çalışmasını sağlar. Düşük basınç kaybı, sessiz çalışma ve uzun ömürlü yapısı ile tercih edilmektedir.



HCV	Bağlantı		Malzeme	Gövde	Çalışma Basıncı	Çalışma Sıcaklığı	Kaplama
	FLANŞLI		GGG40	GLOBE	PN16	80°C	Elektrostatik Toz Boya
	MEVCUT ÇAPLAR/ DIMENSION						
DN	50	80	100	125	150		
inch	2	3	4	5	6		

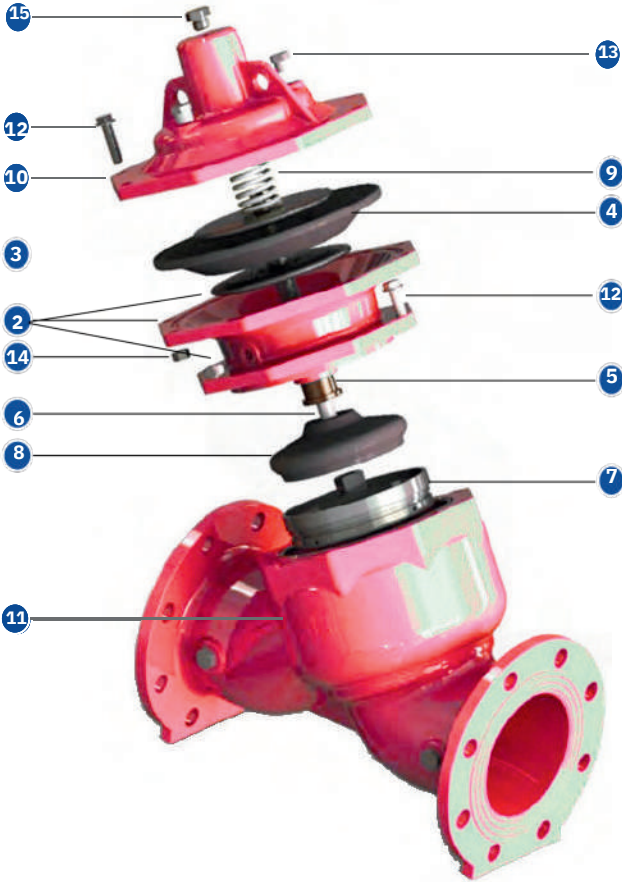
Y TYPE CONTROL VALVES Y TİPİ KONTROL VANALARI



DESCRIPTION / TANIM

Y-type control valves are hydraulically operated valves designed to regulate flow and pressure with high accuracy. Their Y-shaped body design minimizes flow resistance and pressure loss while allowing easier maintenance and cleaning. They are widely used in fire protection systems, potable water networks, and industrial applications, offering durability, precise adjustment, and reliable long-term performance.

Y tipi kontrol vanaları, akışkanın basınç ve debisinin hassas şekilde kontrol edilmesi amacıyla kullanılan, gövdesi “Y” formunda tasarlanmış hidrolik kontrollü vanalardır. Bu özel tasarım sayesinde akış direnci ve basınç kayıpları minimuma indirilir, aynı zamanda bakım ve temizlik kolaylığı sağlanır. Yangın söndürme sistemleri, içme suyu şebekeleri ve endüstriyel tesislerde güvenilir kullanım sunar. Yüksek dayanıklılık, hassas basınç ayarı ve uzun ömürlü yapısı ile tercih edilmektedir.



Ref	Name	Material
1	Body	Ductile Iron /GGG50
2	Lower cover	Ductile Iron /GGG50
3	Disc	Polyamid / PLASTİK
4	Diaphragm	EPDM
5	Bushing	Bronze / BRONZ
6	Shaft	Chrome/ Krom
7	Seat Sealing	Chrome/Krom
8	Plug	EPDM + Ductile Iron
9	Spring	Chrome/Krom
10	Upper Cover	Ductile Iron /GGG50
11	O-Ring	Natural rubber /Doğal Kauçuk
12	Bolt	Inox coating/ Inox kaplama
13	Washer	Inox coating/Inox kaplama
14	Nut	Inox coating /Inox kaplama
15	Plug	Brass /Pirinç

MATERIALS / MALZEMELER

Body/Gövde:

- Ductile Iron/Sfero(GGG50)
- Bronze / Bronz
- Stainless Steel / Paslanmaz Çelik

Cover/Kapak:

- Ductile Iron / Sfero(GGG50)
- Bronze / Bronz
- Stainless Steel / Paslanmaz Çelik

Diaphragm/Diyafram:

- EPDM

Bolts/Civatalar:

- Inox Chrome/Inox

Coating/Kaplama:

- Electrostatic Coat / Elektrostatik Toz Boya

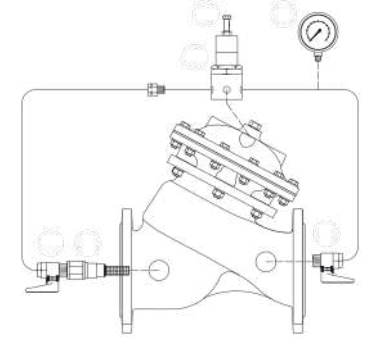
PRESSURE REDUCING CONTROL VALVE

BASINÇ DÜŞÜRÜCÜ KONTROL VANASI



TANIM

Basınç düşürücü vanalar, yüksek giriş basınç değerini, üzerine monte edilmiş basınç düşürücü pilot vanalar sayesinde, istenilen daha düşük bir basınç değerine düşüren hidrolik kontrol vanalarıdır. Basınç düşürücü kontrol vanası debi ve giriş basınç değerlerinden etkilenmeden ayarlanmak istenen çıkış basınç değerini sürekli kontrol ederek sabit tutar. Sistemde akış olmadığında, vana kendini tam sızdırmaz şekilde otomatik olarak kapatır. Sistemdeki vana giriş basınç değeri, ayarlanan çıkış basınç değerinin altına düştüğü zaman, vana kendini tam açar. Vana sistemde yatay veya dikey pozisyonlarda kullanılabilir.



HCV	Bağlantı		Malzeme		Gövde	Çalışma Basıncı	Çalışma Sıcaklığı	Kaplama
	FLANŞLI		GGG40		GLOBE	PN16	80°C	Elektrostatik Toz Boya
	MEVCUT ÇAPLAR/ DIMENSION							
DN	50	80	100	125	150	200		
inch	2	3	4	5	6	8		

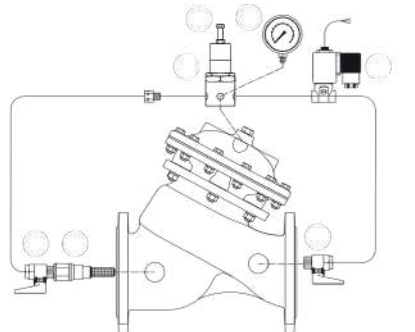
SOLENOID CONTROLLED PRESSURE REDUCING CONTROL VALVES

SOLENOID KONTROLLÜ BASINÇ DÜŞÜRÜCÜ KONTROL VANASI



TANIM

Solenoid kontrollü basınç düşürücü vanalar, yüksek giriş basınç değerini istenilen daha düşük bir basınç değerine düşüren hidrolik kontrol vanalarıdır. Ana vananın kontrolü, üzerine monte edilmiş 3/2 yollu solenoid pilot vanalar sayesinde gerçekleştirilir. Solenoid vanalara elektrik sinyali bir kontrol cihazı, zaman rölesi, şalter, PLC kontrol ünitesi v.b kontrol ekipmanları ile sağlanır. Böylece uygulama sistemlerinde otomasyon ile kontrol kolaylıkla sağlanır.



HCV	Bağlantı		Malzeme		Gövde	Çalışma Basıncı	Çalışma Sıcaklığı	Kaplama
	FLANŞLI		GGG40		GLOBE	PN16	80°C	Elektrostatik Toz Boya
	MEVCUT ÇAPLAR/ DIMENSION							
DN	50	80	100	125	150	200		
inch	2	3	4	5	6	8		

PRESSURE SUSTAINING CONTROL VALVE

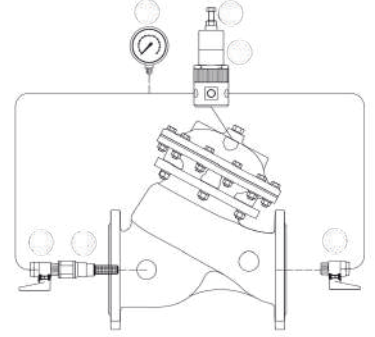
BASINÇ SABİTLEME KONTROL VANASI



TANIM

basınç sabitleme vanaları, vana giriş kısmındaki basınç değerini sabitleyen kontrol vanalarıdır. Hat basıncı, vana ayar basınç seviyesine ulaştığında vana açılır. Bu özelliği sayesinde pompaj sistemlerinde pompa motorunun yüksüz kalkmasını sağlar. Böylece pompanın start anında oluşturduğu pozitif basınç dalgalarını da önler. Vana akış miktarı değişimlerinden etkilenmeden, giriş basınç değerini sürekli kontrol ederek sabit tutar. Akış olmadığında ise vana kendini tam sızdırmaz şekilde kapatır.

HCV	Bağlantı		Malzeme	Gövde	Çalışma Basıncı	Çalışma Sıcaklığı	Kaplama
	FLANŞLI		GGG40	GLOBE	PN16	80°C	Elektrostatik Toz Boya
MEVCUT ÇAPLAR/ DIMENSION							
DN	50	80	100	125	150	200	
inch	2	3	4	5	6	8	



PRESSURE REDUCING AND SUSTAINING CONTROL VALVES

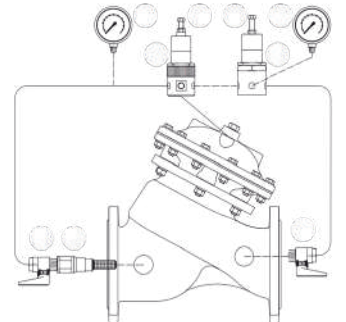
BASINÇ DÜŞÜRÜCÜ VE SABİTLEME KONTROL VANASI



TANIM

Basınç düşürücü ve sabitleme vanaları, giriş basıncını sabitleyerek çıkış basıncını istenilen değere düşüren kontrol vanalarıdır. Vana üzerinde iki adet pilot vana bulunur Giriş yönündeki pilot vana basınç sabitleme pilotudur ve giriş basıncını sabitler. Diğer pilot vana basınç düşürücü pilot vanadır ve çıkış basınç değerini istenilen değere düşürerek sabit kalmasını sağlar.

HCV	Bağlantı		Malzeme	Gövde	Çalışma Basıncı	Çalışma Sıcaklığı	Kaplama
	FLANŞLI		GGG40	GLOBE	PN16	80°C	Elektrostatik Toz Boya
MEVCUT ÇAPLAR/ DIMENSION							
DN	50	80	100	125	150	200	
inch	2	3	4	5	6	8	



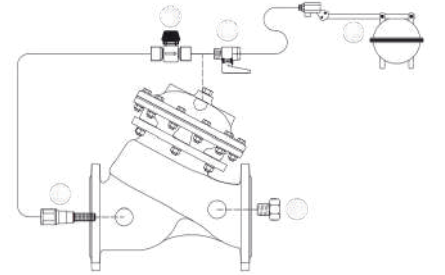
DIFFERENTIAL FLOAT LEVEL CONTROL VALVE

DİFERANSİYEL FLATÖRLÜ LEVEL KONTROL VANASI



TANIM

Diferansiyel flatörlü seviye kontrol vanası, depolarda veya rezervuarlardaki su seviyesini sürekli kontrol eden hidrolik kontrol vanasıdır. Ana vana kontrolü 2 yollu modulating tip flatörlü pilot vana tarafından hidrolik olarak sağlanır. Depo veya rezervuar girişlerine monte edilen ana vana, su seviyesi maksimum seviyeye ulaştığında darbe yaratmadan tam sızdırmaz biçimde kapanır. Su seviyesi minimum seviyeye düştüğünde ise ana vana kendini tam açarak depo veya rezervuarın sürekli dolu kalmasını sağlar. Vana açma-kapama hızı istenen seviyede ayarlanabilir.



HCV	Bağlantı		Malzeme		Gövde	Çalışma Basıncı	Çalışma Sıcaklığı	Kaplama	
	FLANŞLI		GGG40		GLOBE	PN16	80°C	Elektrostatik Toz Boya	
MEVCUT ÇAPLAR/ DIMENSION									
DN	50	80	100	125	150	200			
inch	2	3	4	5	6	8			

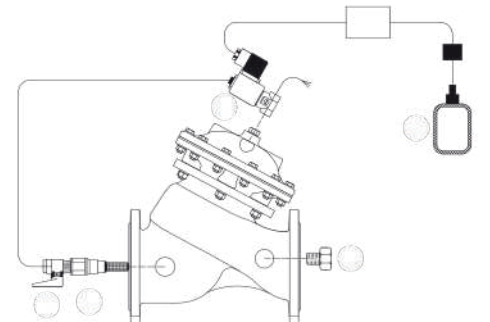
ELECTRIC FLOAT SOLENOID CONTROL VALVES

ELEKTRİK FLATÖRLÜ SOLENOID KONTROL VANASI



TANIM

Elektrik flatörlü seviye kontrol vanaları, depo veya rezervuar içine yerleştirilen elektrikli flatör sayesinde su seviyesini sürekli kontrol eden vanalardır. Depo veya rezervuardaki su seviyesi, istenilen değerin altına düştüğünde, elektrikli flatör, ana vana üzerinde bulunan solenoid bobine sinyal gönderir. Böylece ana vana kendini tam açarak depo veya rezervuarın sürekli dolu kalmasını sağlar. Su seviyesi maksimum seviyeye ulaştığında ise, elektrikli flatör solenoid bobine tekrar sinyal gönderir ve ana vana kendini tam sızdırmaz biçimde kapatır.



HCV	Bağlantı		Malzeme		Gövde	Çalışma Basıncı	Çalışma Sıcaklığı	Kaplama	
	FLANŞLI		GGG40		GLOBE	PN16	80°C	Elektrostatik Toz Boya	
MEVCUT ÇAPLAR/ DIMENSION									
DN	50	80	100	125	150	200			
inch	2	3	4	5	6	8			

PROPORTIONAL PRESSURE REDUCING VALVE

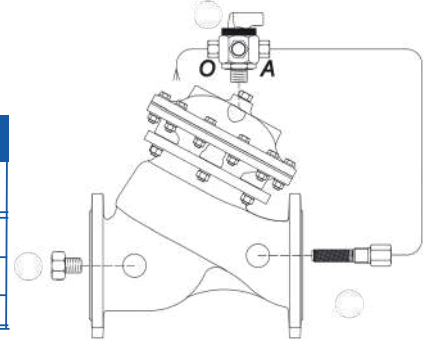
ORANSAL BASINÇ DÜŞÜRÜCÜ VANA

TANIM



Oransal basınç düşürücü vanaları, yüksek giriş basınç değerini, yaklaşık 1/3 oranında çıkış basınç değerine düşüren hidrolik kontrol vanalarıdır. Oransal basınç düşürücü kontrol vanası debi ve giriş basınç değerlerinden etkilenmeden çıkış basıncını yaklaşık 1/3 oranında düşürür. Sistemde akış olmadığında, vana kendini tam sızdırmaz şekilde otomatik olarak kapatır. Oransal Basınç düşürücü hidrolik kontrol vanaları, giriş basınç değerini, çıkış basınç değerine eşitlemez.

Bağlantı		Malzeme	Gövde	Çalışma Basıncı	Çalışma Sıcaklığı	Kaplama
FLANŞLI		GGG40	GLOBE	PN16	80°C	Elektrostatik Toz Boya
MEVCUT ÇAPLAR/ DIMENSION						
DN	50	80	100	125	150	200
inch	2	3	4	5	6	8



HORIZONTAL FLOAT LEVEL CONTROL VALVE

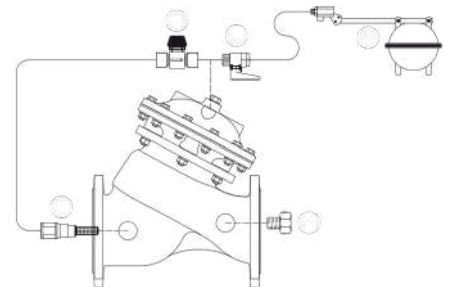
YATAY FLATÖRLÜ SEVİYE KONTROL VANASI

TANIM



Yatay flatörlü seviye kontrol vanası, depolarda veya rezervuarlardaki su seviyesini sürekli kontrol eden hidrolik kontrol vanasıdır. Ana vana kontrolü 2 yollu modulating tip flatörlü pilot vana tarafından hidrolik olarak sağlanır. Depo veya rezervuar girişlerine monte edilen ana vana, su seviyesi maksimum seviyeye ulaştığında darbe yaratmadan tam sızdırmaz biçimde kapanır. Su seviyesi minimum seviyeye düştüğünde ise ana vana kendini tam açarak depo veya rezervuarın sürekli dolu kalmasını sağlar. Vana açma-kapama hızı istenen seviyede ayarlanabilir.

Bağlantı		Malzeme	Gövde	Çalışma Basıncı	Çalışma Sıcaklığı	Kaplama
FLANŞLI		GGG40	GLOBE	PN16	80°C	Elektrostatik Toz Boya
MEVCUT ÇAPLAR/ DIMENSION						
DN	50	80	100	125	150	200
inch	2	3	4	5	6	8



SURGE ANTICIPATING CONTROL VALVE

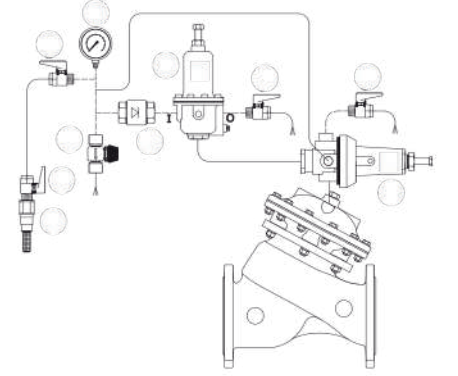
KOÇ DARBESİ ÖNLEME KONTROL VANASI



TANIM

Koç darbesi önleme kontrol vanası, daha uzun su şebeke terfi hatlarında, pompaj sistemlerinde enerji kesilmesi sonucu oluşan enerji dalgalarını sönmüleyen ve pompaların sistemde devreye girip-çıkması sonucunda, su hızındaki ani değişimler neticesinde meydana gelen koç darbelerini otomatik olarak hızlı bir şekilde atmosfere tahliye eden, şebeke sistemini korumak amacıyla dizayn edilmiş bir emniyet kontrol vanasıdır. Vana, azalan basınç dalgasını, sahip olduğu basınç sinyal borusu ve düşük basınç pilotu ile önceden hissederek hızlı bir şekilde açılır.

HCV	Bağlantı		Malzeme		Gövde		Çalışma Basıncı		Çalışma Sıcaklığı		Kaplama	
	FLANŞLI		GGG40		GLOBE		PN16		80°C		Elektrostatik Toz Boya	
MEVCUT ÇAPLAR/ DIMENSION												
DN	50	80	100	125	150	200						
inch	2	3	4	5	6	8						



FLOW CONTROL VALVE

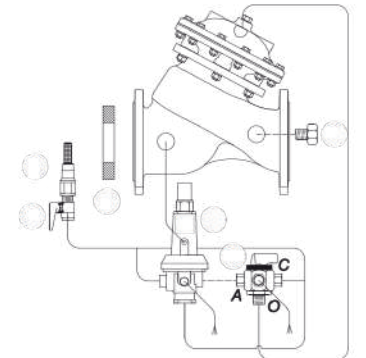
AKIŞ (DEBİ) KONTROL VANASI



TANIM

Debi ayar kontrol vanaları, istenilen akış miktarını (debi) sınırlamak için dizayn edilmiş kontrol vanalarıdır. Ana vananın girişinde bulunan orifis fark basıncı meydana getirir ve vananın kontrol haznesine monte edilmiş 3-yollu diferansiyel basınç ayar pilotu oluşan fark basıncını hissederek ana Vanayı ayarlanan debide açılmasını sağlar. Böylece vana giriş basıncı ve debi değişimlerinden etkilenmeden istenilen debiyi otomatik olarak sınırlar ve sabit tutar.

HCV	Bağlantı		Malzeme		Gövde		Çalışma Basıncı		Çalışma Sıcaklığı		Kaplama	
	FLANŞLI		GGG40		GLOBE		PN16		80°C		Elektrostatik Toz Boya	
MEVCUT ÇAPLAR/ DIMENSION												
DN	50	80	100	125	150	200						
inch	2	3	4	5	6	8						



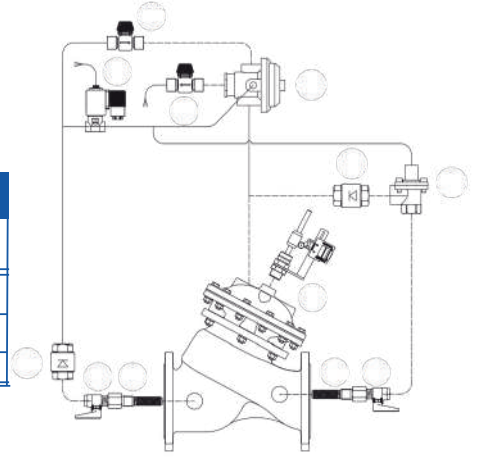
PUMP (BOOSTER) CONTROL VALVE POMPA KONTROL VANASI

TANIM



Pompa kontrol vanaları, su şebekelerin terfi hatlarında kullanılan booster (yatay milli) tip pompaların otomatik olarak devreye almak ve devreden çıkarmak için dizayn edilmiş olan kontrol vanalarıdır. Pompanın “start” butonuna basıldığı anda, pompa kontrol vanası kapalı pozisyonundadır. Start butonuna basıldığından itibaren pompa devrini buluncaya kadar ki zamanda pompa kontrol vanası, kendini booster pompaya göre yavaşça açar. Pompanın “stop” butonuna basıldığında, öncelikle pompa kontrol vanası darbe yaratmayacak bir biçimde yavaşça kapanır.

HCV	Bağlantı		Malzeme		Gövde		Çalışma Basıncı		Çalışma Sıcaklığı		Kaplama	
		FLANŞLI		GGG40		GLOBE		PN16		80°C		Elektrostatik Toz Boya
MEVCUT ÇAPLAR/ DIMENSION												
	DN	50	80	100	125	150	200					
	inch	2	3	4	5	6	8					



DEEP WELL (SUBMERSIBLE) PUMP CONTROL VALVE

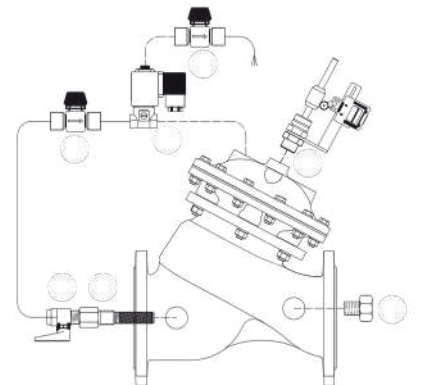
DERİN KUYU POMPA KONTROL VANASI

TANIM



Derin kuyu pompa kontrol vanası, derin kuyu (düşey milli) tip pompaları otomatik olarak devreye almak ve devreden çıkarmak için dizayn edilmiş bir tahliye vanasıdır. Vana ana hatta bir “TE” parçası ile bağlanır. Pompa çalışmadan önce vana açık konumdadır. Pompa çalışmaya başladığı anda vana kendini darbe yaratmadan yavaşça kapatılarak, sistem basıncını kademeli olarak artırır. Pompa durmadan önce, vana kendini otomatik olarak yavaşça açar ve sistem basıncını kademeli olarak azaltır.

HCV	Bağlantı		Malzeme		Gövde		Çalışma Basıncı		Çalışma Sıcaklığı		Kaplama	
		FLANŞLI		GGG40		GLOBE		PN16		80°C		Elektrostatik Toz Boya
MEVCUT ÇAPLAR/ DIMENSION												
	DN	50	80	100	125	150	200					
	inch	2	3	4	5	6	8					



UZMAN WATERWORK

SU DAGITIM



RESILIENT SEATED GATE VALVE - F4 TYPE

ELASTOMER YATAKLI SÜRGÜLÜ VANA - F4 TİPİ

DESCRIPTION / TANIM

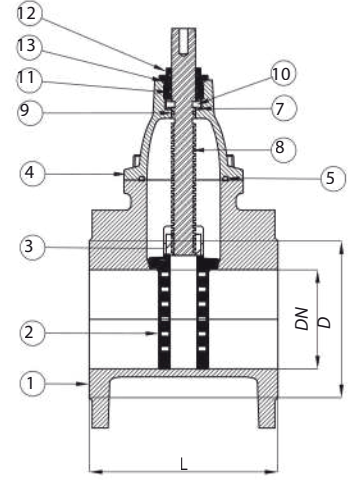


Valve is closed or opened by moving wedge upward or downward via threaded stem mounted in the body. Wedge is rubber coated and It is not used as a check valve and flow rate adjustments.

Gövde içine monte edilen vidalı mil sayesinde sürgü aşağı yukarı hareket ettirilerek vananın açma ve kapama işlemi gerçekleştirilmektedir. Sızdırmazlık, kauçuk kaplanmış sürgü ile sağlanmaktadır. Aşındırıcı özelliği olmayan sıvılar ve sıvı yakıt tesisatlarında kullanılmaktadırlar. Kontrol amaçlı ve debi ayarlamada kullanılmaz.

Components / Parçalar :

No	Part Name / Parça Adı	Material / Malzeme
1	Body / Gövde	Ductile Iron (GGG50) / Sfero Döküm (GGG50)
2	Wedge / Sürgü	Ductile Iron + Natural Rubber / Sfero Döküm + Doğal Kauçuk
3	Wedge Nut / Sürgü Somunu	Brass (Ms58) / Pirinç (Ms58)
4	Bonnet / Kapak	Ductile Iron (GGG50) / Sfero Döküm (GGG50)
5	Bonnet Gasket/ Kapak Contası	Natural Rubber / Doğal Kauçuk
6	Imbus Bolt / İmbus Cıvata	Galvanized Steel / Galvaniz Kaplı Çelik
7	Friction Washer / Baskı Pulu	Teflon
8	Stem / Mil	Stainless Steel / Paslanmaz Çelik
9	O-ring	NBR
10	Thrust Washer / MN Hilali	Brass / Pirinç
11	O-ring	NBR
12	Thrust Nut / Baskı Somunu	Brass / Pirinç
13	O-ring	NBR

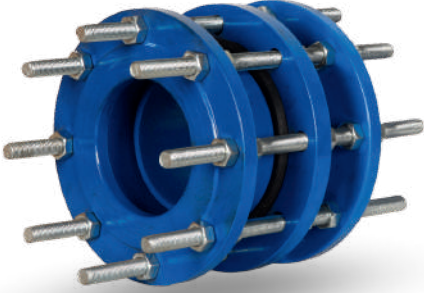


F4 TYPE	Bağlantı		Malzeme	Gövde	Çalışma Basıncı	Çalışma Sıcaklığı	Kaplama		
	FLANŞLI		GGG40	GLOBE	PN10,PN16,PN25	50°C	Elektrostatik Toz Boya		
MEVCUT ÇAPLAR/ DIMENSION									
DN	50	80	100	125	150	200	250	300	
inch	2	3	4	5	6	8	10	12	

DISMANTLING JOINT

DEMONTAJ PARÇASI

DESCRIPTION / TANIM

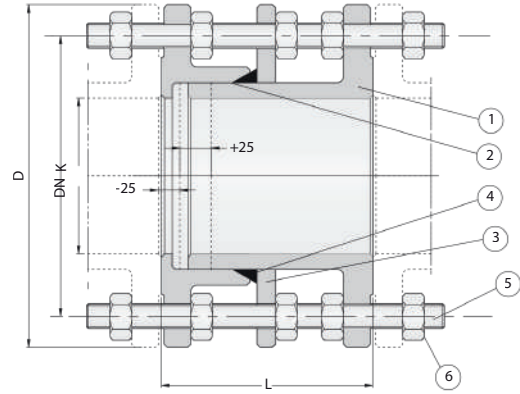


A dismantling joint is a pipeline accessory designed to facilitate the easy installation and removal of valves, pumps, meters, filters, and other equipment. Its adjustable length allows compensation for pipeline misalignments and installation tolerances. It is especially useful during maintenance and repair works, enabling quick disassembly and reassembly of components without extensive pipe cutting or welding.

Demontaj parçası, boru hattı üzerinde vana, pompa, sayaç, filtre gibi ekipmanların kolayca monte edilip sökülmesini sağlamak amacıyla kullanılan bağlantı elemanıdır. Ayarlanabilir yapısı sayesinde boru hattındaki uzunluk farklarını ve montaj toleranslarını gidermeye yardımcı olur. Ayrıca bakım ve onarım sırasında ekipmanların hızlıca çıkarılıp yeniden takılmasına olanak sağlar

Dimensions / Ölçüler :

Size/Çap		L(+25)	D	K
inch	mm	mm	mm	mm
4	100	150	220	180
5	125	150	250	210
6	150	155	285	240
8	200	185	340	295
10	250	210	405	355
12	300	225	460	410
14	350	235	520	470
16	400	245	580	525
20	500	265	715	650



DEMONTAJ	Bağlantı		Malzeme	Gövde	Çalışma Basıncı	Çalışma Sıcaklığı	Kaplama		
	FLANŞLI		GGG40	GLOBE	PN10,PN16,PN25	80°C	Elektrostatik Toz Boya		
	MEVCUT ÇAPLAR/ DIMENSION								
DN	100	125	150	200	250	300	350	400	500
inch	4	5	6	8	10	12	14	16	20

DYNAMIC SUCTION CUP DİNAMİK VANTUZ



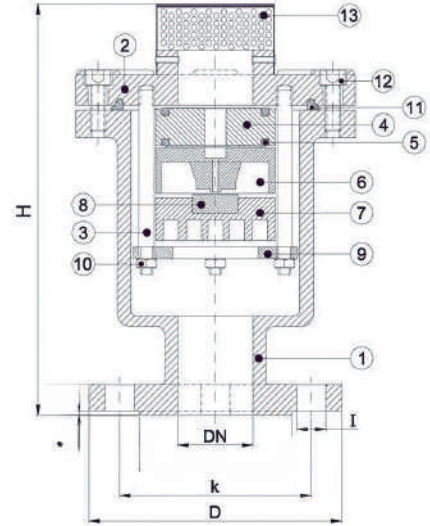
DESCRIPTION / TANIM

A dismantling joint is a pipeline accessory designed to facilitate the easy installation and removal of valves, pumps, meters, filters, and other equipment. Its adjustable length allows compensation for pipeline misalignments and installation tolerances. It is especially useful during maintenance and repair works, enabling quick disassembly and reassembly of components without extensive pipe cutting or welding.

Demontaj parçası, boru hattı üzerinde vana, pompa, sayaç, filtre gibi ekipmanların kolayca monte edilip sökülmesini sağlamak amacıyla kullanılan bağlantı elemanıdır. Ayarlanabilir yapısı sayesinde boru hattındaki uzunluk farklarını ve montaj toleranslarını gidermeye yardımcı olur. Ayrıca bakım ve onarım sırasında ekipmanların hızlıca çıkarılıp yeniden takılmasına olanak sağlar

Dimensions / Ölçüler :

Size/Çap		H	D	k	l	Delik Çapı ve Adedi
inch	mm	mm	mm	mm	mm	mm
2	50	267	165	125		19x4
2,5	65	267	185	145		19x4
3	80	310	200	160		19x8
4	100	324	220	180		19x8
5	125	326	250	210		19x8
6	150	422	285	240		23x8
8	200	491	340	295		23x8
10	250	495	360	310		23x12



VANTUZ	Bağlantı	Malzeme	Gövde	Çalışma Basıncı	Çalışma Sıcaklığı	Kaplama			
	FLANŞLI	GGG40	GLOBE	PN10,PN16,PN25	80°C	Elektrostatik Toz Boya			
	MEVCUT ÇAPLAR/ DIMENSION								
DN	50	80	100	125	150	200	250		
inch	2	3	4	5	6	8	10		

MANUAL BUTTERFLY VALVE EL KUMANDALI KELEBEK VANA

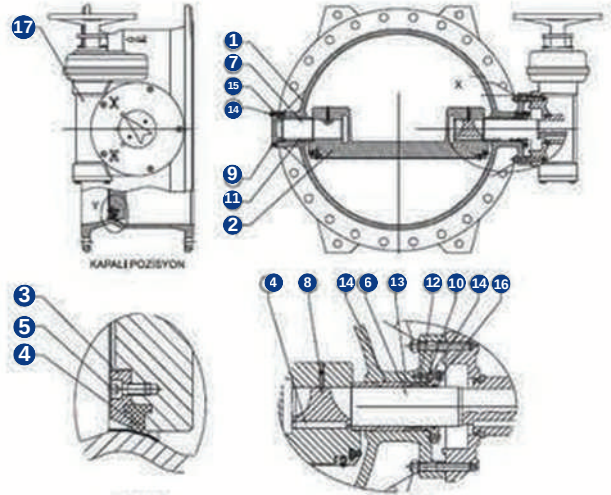
DESCRIPTION / TANIM



A manual butterfly valve is a type of valve used to start, stop, or regulate the flow of fluids in a pipeline. It features a circular disc that rotates on a central axis, operated manually via a lever handle. Due to its compact design, light weight, and quick quarter-turn operation, it is widely used for water, air, gas, and various industrial fluid control applications.

El kumandali kelebek vana, boru hattındaki akışkanın açma-kapama veya kısmi debi kontrolü için kullanılan, disk yapısına sahip bir vana tipidir. Manuel olarak kol (lever) yardımıyla çalıştırılır ve genellikle düşük ve orta çaplı hatlarda tercih edilir. Basit tasarımı, hafif yapısı ve hızlı açma-kapama özelliği sayesinde su, hava, gaz ve çeşitli endüstriyel akışkanların kontrolünde yaygın olarak kullanılır.

EL KUMANDALI KELEBEK VANA		
No	Parça Adı	Malzeme
1	Gövde	Sfero Döküm
2	Klape	Sfero Döküm
3	Baskı Çemberi	Çelik
4	Sızdırmazlık Ringi	EPDM
5	İmbus Civata	Paslanmaz Çelik
6	Tahrik Mili	Paslanmaz Çelik
7	Serbest Mili	Paslanmaz Çelik
8	Kama	Çelik
9	Setskur	Paslanmaz Çelik
10	Yatak Burcu	Bronz
11	Yatak Burcu	Bronz
12	Dayama Burcu	Delrin
13	O-Ring	EPDM
14	Tahrik Mili Kapağı	Sfero Döküm
15	Serbest Mili Kapağı	Sfero Döküm
16	Altı Köşe Başlı Civata	Paslanmaz Çelik
17	Dişli Kutusu	



BUTTERFLY	Bağlantı		Malzeme	Gövde	Çalışma Basıncı	Çalışma Sıcaklığı	Kaplama		
	FLANŞLI		GGG40	GLOBE	PN10,PN16,PN25	80°C	Elektrostatik Toz Boya		
MEVCUT ÇAPLAR/ DIMENSION									
DN	100	125	150	200	250	300	350	400	500
inch	4	5	6	8	10	12	14	16	20

Y TYPE STRAINER Y TİPİ PİSLİK TUTUCU



DESCRIPTION / TANIM

Strainers are water control elements installed in pipelines to ensure the proper operation of water control elements such as pressure-reducing valves, on-off valves, flow control valves, and meters. Strainers prevent solid matter from entering the pipeline that could disrupt system operation.

Pislik Tutucular boru hatlarında basınç kırıcı vanalar, açma kapama vanaları, debi ayar vanaları, sayaç gibi su kontrol elemanlarının düzgün çalışabilmeleri için yerleştirilen su kontrol elemanıdır. Pislik tutucular boru hattının içerisine sistemin çalışmasını bozacak katı maddelerin girmesini engeller.

Bağlantı		Malzeme	Gövde	Çalışma Basıncı	Çalışma Sıcaklığı	Kaplama			
FLANŞLI		GGG40	GLOBE	PN10,PN16,PN25	50°C	Elektrostatik Toz Boya			
MEVCUT ÇAPLAR/ DIMENSION									
DN	50	80	100	125	150	200	250		
inch	2	3	4	5	6	8	10		

Y TYPE CONTROL VALVES Y TİPİ KONTROL VANALARI

DESCRIPTION / TANIM

A Y-type control valve is designed to regulate flow, pressure, or direction of fluids with high precision. Its Y-shaped body minimizes flow resistance and pressure loss while providing ease of maintenance. Commonly used for water, steam, gas, and industrial process applications, it ensures reliable operation and accurate control. With its robust structure, it can be equipped with manual, electric, or pneumatic actuators for flexible use in automation systems.

Y tipi kontrol vanası, akışkanın basınç, debi veya yönünün hassas bir şekilde kontrol edilmesi amacıyla kullanılan, gövdesi Y formunda tasarlanmış bir vana tipidir. Bu tasarım sayesinde akış direnci azalır, basınç kayıpları minimuma iner ve bakım kolaylığı sağlanır. Genellikle su, buhar, gaz ve endüstriyel proses akışkanlarının kontrolünde kullanılır. Yüksek dayanıklılığı ve hassas ayar kabiliyeti ile otomasyon sistemlerine kolayca entegre edilebilir.



Bağlantı		Malzeme	Gövde	Çalışma Basıncı	Çalışma Sıcaklığı	Kaplama			
FLANŞLI		GGG40	GLOBE	PN10,PN16,PN25	50°C	Elektrostatik Toz Boya			
MEVCUT ÇAPLAR/ DIMENSION									
DN	50	65	80	100	125	150	200	250	300
inch	2	2,5	3	4	5	6	8	10	12

IRRIGATION

TARIMSAL SULAMA



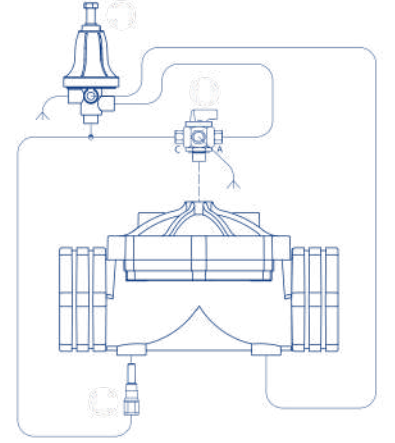
PRESSURE REDUCING CONTROL VALVE /BASINÇ DÜŞÜRÜCÜ KONTROL VANASI

TANIM



Basınç düşürücü kontrol vanaları, yüksek giriş basınç değerini, üzerine monte edilmiş basınç düşürücü pilot vanalar sayesinde, istenilen daha düşük bir basınç değerine düşüren hidrolik kontrol vanalarıdır. Basınç düşürücü kontrol vanası debi ve giriş basınç değerlerinden etkilenmeden ayarlanmak istenen çıkış basınç değerini sürekli kontrol ederek sabit tutar. Sistemde akış olmadığında, vana kendini tam sızdırmaz şekilde otomatik olarak kapatır.

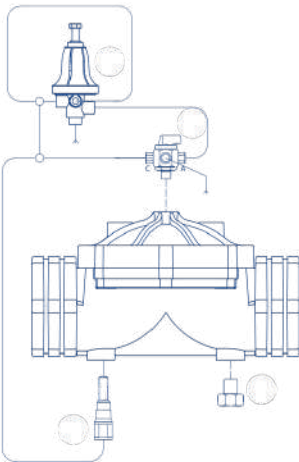
DİŞLİ	Bağlantı		Malzeme	Gövde	Çalışma Basıncı
		Dişli		POLYAMİD	GLOBE
MEVCUT ÇAPLAR					
DN	50				
inch	2				



PRESSURE SUSTAINING CONTROL VALVE /BASINÇ SABİTLEME KONTROL VANASI

TANIM

Basınç sabitleme hidrolik kontrol vanaları, vana girişi kısmındaki basınç değerini sabitleyen kontrol vanalarıdır. Hat basıncı, vana ayar basınç seviyesine ulaştığında vana açılır. Bu özelliği sayesinde pompaj sistemlerinde pompa motorunun yüksüz kalkmasını sağlar. Böylece pompanın start anında oluşturduğu pozitif basınç dalgalarını da önler. Vana akış miktarı değişimlerinden etkilenmeden, giriş basınç değerini sürekli kontrol ederek sabit tutar.

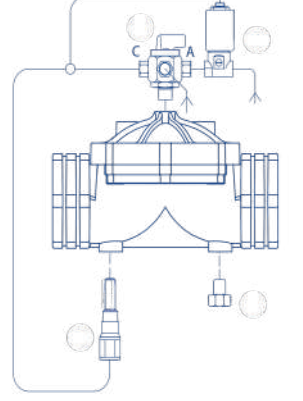


DİŞLİ	Bağlantı		Malzeme	Gövde	Çalışma Basıncı
		Dişli		POLYAMİD	GLOBE
MEVCUT ÇAPLAR					
DN	50				
inch	2				

SOLENOID CONTROL VALVES / SOLENOID KONTROL VANASI

TANIM

Solenoid kontrol vanaları, üzerine monte edilmiş solenoid pilot vananın uzaktan elektrik sinyali ile kumanda edilmesiyle açma-kapama işlemini gerçekleştiren hidrolik kontrol vanalarıdır. Solenoid pilot vanalara elektrik sinyali bir kontrol cihazı, zaman rölesi, şalter, PLC kontrol ünitesi v.b. kontrol ekipmanları ile sağlanır. Solenoid pilot vananın üzerinde bulunan manuel kumanda vidası sayesinde, kolayca açma kapama sağlanabilir.



DIŞLİ	Bağlantı		Malzeme	Gövde	Çalışma Basıncı
		DIŞLİ		POLİETİLEN	GLOBE
MEVCUT ÇAPLAR					
DN	50				
inch	2				

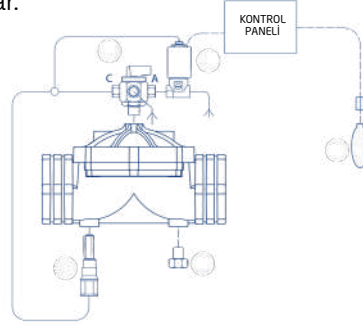
ELECTRIC FLOAT LEVEL CONTROL VALVE / ELEKTRİK FLATÖRLÜ SEVİYE KONTROL VANASI

TANIM

Elektrik flatörlü seviye kontrol vanası, depo veya rezervuar içine yerleştirilen elektrikli flatör sayesinde su seviyesini sürekli kontrol eden vanalardır. Depo veya rezervuardaki su seviyesi, istenilen değer altına düştüğünde, elektrikli flatör, ana vana üzerinde bulunan solenoid bobine sinyal gönderir. Böylece ana vana kendini tam açarak depo veya rezervuarın sürekli dolu kalmasını sağlar.



DIŞLİ	Bağlantı		Malzeme	Gövde	Çalışma Basıncı
		DIŞLİ		POLİETİLEN	GLOBE
MEVCUT ÇAPLAR					
DN	50				
inch	2				



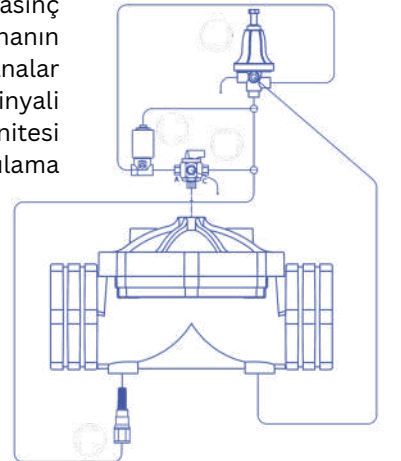
SOLENOID CONTROLLED PRESSURE SUSTAINING VALVE / SOLENOID KONTROLLÜ BASINÇ SABİTLEME VANA

TANIM

Solenoid Kontrollü Basınç düşürücü kontrol vanaları, yüksek giriş basınç değerini istenilen daha düşük bir basınç değerine düşüren hidrolik kontrol vanalarıdır. Ana vananın kontrolü, üzerine monte edilmiş solenoid pilot vanalar sayesinde gerçekleştirilir. Solenoid vanalara elektrik sinyali bir kontrol cihazı, zaman rölesi, şalter, PLC kontrol ünitesi v.b. kontrol ekipmanları ile sağlanır. Böylece uygulama sistemlerinde otomasyon ile kontrol kolaylıkla sağlanır.



DIŞLİ	Bağlantı		Malzeme	Gövde	Çalışma Basıncı
		DIŞLİ		POLYAMID	GLOBE
MEVCUT ÇAPLAR					
DN	50				
inch	2				



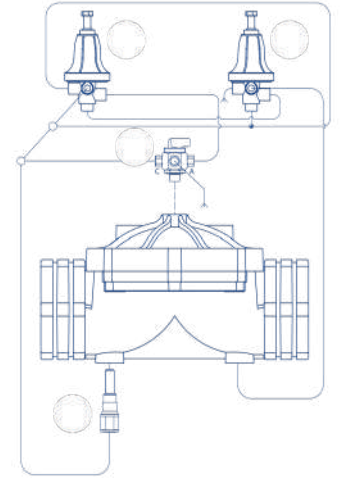
PRESSURE REDUCING AND SUSTAINING CONTROL VALVE /BASINÇ DÜŞÜRÜCÜ VE SABİTLEME KONTROL VANASI

TANIM

Basınç düşürücü ve sabitleme hidrolik kontrol vanası, giriş basıncını sabitleyerek çıkış basıncını istenilen değere düşüren kontrol vanalarıdır. Vana üzerinde iki adet pilot vana bulunur. Giriş yönündeki pilot vana basınç sabitleme pilotudur ve giriş basıncını sabitler. Diğer pilot vana basınç düşürücü pilot vanadır ve çıkış basınç değerini istenilen değere düşürerek sabit kalmasını sağlar. Basınç düşürücü/sabitleme kontrol vanası, aşağı eğim yönünde pompalama yapan, pompaj sistemlerindeki aşırı akışı ve yüksek basıncı regüle ederek sistemin normal değerlerde çalışmasını sağlar.



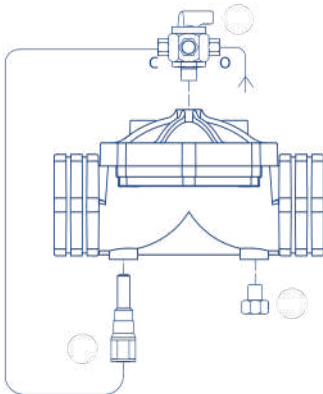
DİŞLİ	Bağlantı		Malzeme	Gövde	Çalışma Basıncı
		DİŞLİ		POLYAMİD	GLOBE
MEVCUT ÇAPLAR					
DN	50				
inch	2				



MANUAL CONTROL VALVE /MANUEL HİDROLİK KONTROL VANASI

TANIM

Manuel kontrol vanaları, hat basıncı ile çalışan, 3 yollu bir selektör vana ile açma-kapama sağlayan hidrolik kontrol vanalarıdır. Esnek diyafram sayesinde, yüksek basınçlı uygulamalarda kolay ve hızlı kontrol işlemi yapar ve darbe yaratmadan tam sızdırmaz şekilde kapanır. Ana vana gövdesi üzerine değişik pilot vanalar eklenerek, farklı birçok uygulamalarda kullanılabilir.



DİŞLİ	Bağlantı		Malzeme	Gövde	Çalışma Basıncı
		DİŞLİ		POLİETİLEN	GLOBE
MEVCUT ÇAPLAR					
DN	50				
inch	2				

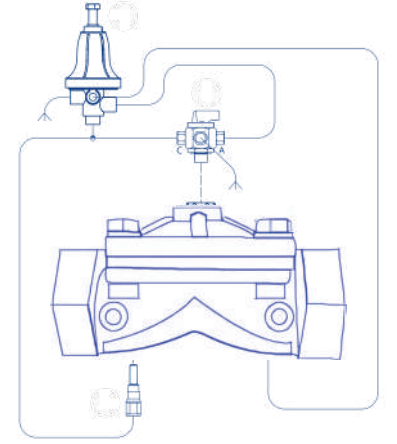
PRESSURE REDUCING CONTROL VALVE /BASINÇ DÜŞÜRÜCÜ KONTROL VANASI



TANIM

Basınç düşürücü kontrol vanaları, yüksek giriş basınç değerini, üzerine monte edilmiş basınç düşürücü pilot vanalar sayesinde, istenilen daha düşük bir basınç değerine düşüren hidrolik kontrol vanalarıdır. Basınç düşürücü kontrol vanası debi ve giriş basınç değerlerinden etkilenmeden ayarlanmak istenen çıkış basınç değerini sürekli kontrol ederek sabit tutar. Sistemde akış olmadığında, vana kendini tam sızdırmaz şekilde otomatik olarak kapatır.

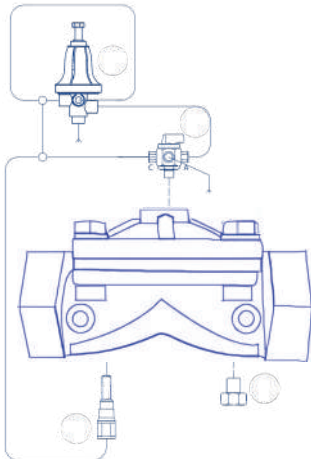
DİŞLİ	Bağlantı		Malzeme	Gövde	Çalışma Basıncı
	Dişli		GGG40	GLOBE	PN10
MEVCUT ÇAPLAR					
DN	50	65	80		
inch	2	2,5	3		



PRESSURE SUSTAINING CONTROL VALVE /BASINÇ SABİTLEME KONTROL VANASI

TANIM

Basınç sabitleme hidrolik kontrol vanaları, vana girişi kısmındaki basınç değerini sabitleyen kontrol vanalarıdır. Hat basıncı, vana ayar basınç seviyesine ulaştığında vana açılır. Bu özelliği sayesinde pompaj sistemlerinde pompa motorunun yüksüz kalkmasını sağlar. Böylece pompanın start anında oluşturduğu pozitif basınç dalgalarını da önler. Vana akış miktarı değişimlerinden etkilenmeden, giriş basınç değerini sürekli kontrol ederek sabit tutar.



DİŞLİ	Bağlantı		Malzeme	Gövde	Çalışma Basıncı
	Dişli		GGG40	GLOBE	PN10
MEVCUT ÇAPLAR					
DN	50	65	80		
inch	2	2,5	3		

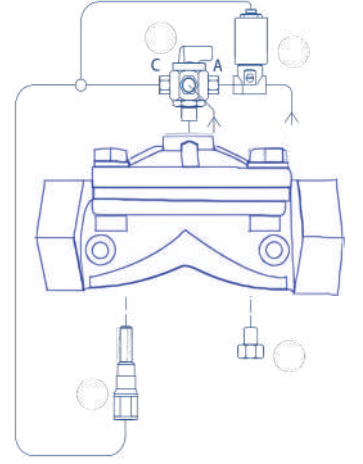
SOLENOID CONTROL VALVES / SOLENOID KONTROL VANASI

TANIM

Solenoid kontrol vanaları, üzerine monte edilmiş solenoid pilot vananın uzaktan elektrik sinyali ile kumanda edilmesiyle açma-kapama işlemini gerçekleştiren hidrolik kontrol vanalarıdır. Solenoid pilot vanalara elektrik sinyali bir kontrol cihazı, zaman rölesi, şalter, PLC kontrol ünitesi v.b. kontrol ekipmanları ile sağlanır. Solenoid pilot vananın üzerinde bulunan manuel kumanda vidası sayesinde, kolayca açma kapama sağlanabilir.



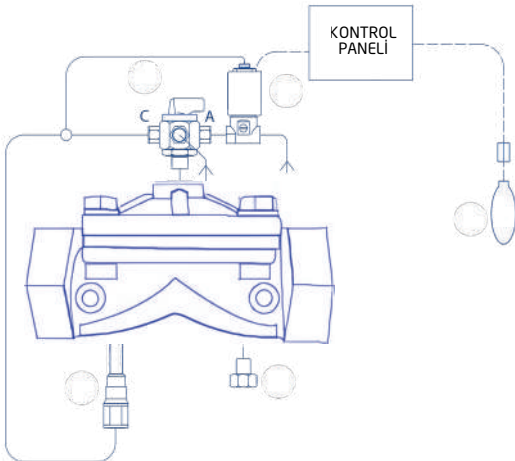
Bağlantı		Malzeme	Gövde	Çalışma Basıncı	
DIŞLI	DİŞLİ	GGG40	GLOBE	PN10	
	MEVCUT ÇAPLAR				
	DN	50	65	80	
	inch	2	2,5	3	



ELECTRIC FLOAT LEVEL CONTROL VALVE / ELEKTRİK FLATÖRLÜ SEVİYE KONTROL VANASI

TANIM

Elektrik flatörlü seviye kontrol vanası, depo veya rezervuar içine yerleştirilen elektrikli flatör sayesinde su seviyesini sürekli kontrol eden vanalardır. Depo veya rezervuardaki su seviyesi, istenilen değer altına düştüğünde, elektrikli flatör, ana vana üzerinde bulunan solenoid bobine sinyal gönderir. Böylece ana vana kendini tam açarak depo veya rezervuarın sürekli dolu kalmasını sağlar.



Bağlantı		Malzeme	Gövde	Çalışma Basıncı	
DIŞLI	DİŞLİ	GGG40	GLOBE	PN10	
	MEVCUT ÇAPLAR				
	DN	50	65	80	
	inch	2	2,5	3	

SOLENOID CONTROLLED PRESSURE SUSTAINING VALVE

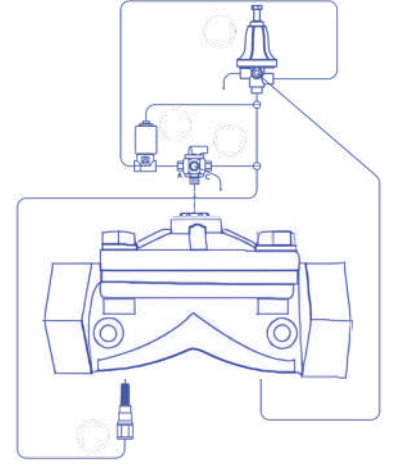
/SOLENOID KONTROLLÜ BASINÇ SABİTLEME VANA



TANIM

Solenoid Kontrollü Basınç düşürücü kontrol vanaları, yüksek giriş basınç değerini istenilen daha düşük bir basınç değerine düşüren hidrolik kontrol vanalarıdır. Ana vananın kontrolü, üzerine monte edilmiş solenoid pilot vanalar sayesinde gerçekleştirilir. Solenoid vanalara elektrik sinyali bir kontrol cihazı, zaman rölesi, şalter, PLC kontrol ünitesi v.b kontrol ekipmanları ile sağlanır. Böylece uygulama sistemlerinde otomasyon ile kontrol kolaylıkla sağlanır.

Bağlantı		Malzeme	Gövde	Çalışma Basıncı
Dişli		GGG40	GLOBE	PN10
MEVCUT ÇAPLAR				
DN	50	65	80	
inch	2	2,5	3	

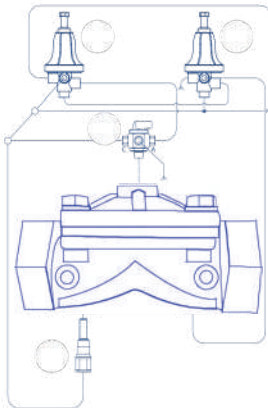


PRESSURE REDUCING AND SUSTAINING CONTROL VALVE

/BASINÇ DÜŞÜRÜCÜ VE SABİTLEME KONTROL VANASI

TANIM

Basınç düşürücü ve sabitleme hidrolik kontrol vanası, giriş basıncını sabitleyerek çıkış basıncını istenilen değere düşüren kontrol vanalarıdır. Vana üzerinde iki adet pilot vana bulunur. Giriş yönündeki pilot vana basınç sabitleme pilotudur ve giriş basıncını sabitler. Diğer pilot vana basınç düşürücü pilot vanadır ve çıkış basınç değerini istenilen değere düşürerek sabit kalmasını sağlar. Basınç düşürücü/sabitleme kontrol vanası, aşağı eğim yönünde pompalama yapan, pompaj sistemlerindeki aşırı akışı ve yüksek basıncı regüle ederek sistemin normal değerlerde çalışmasını sağlar.

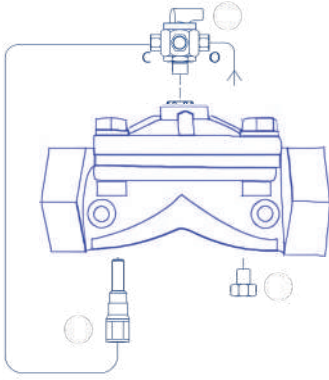


Bağlantı		Malzeme	Gövde	Çalışma Basıncı
Dişli		GGG40	GLOBE	PN10
MEVCUT ÇAPLAR				
DN	50	65	80	
inch	2	2,5	3	

MANUAL CONTROL VALVE / MANUEL HİDROLİK KONTROL VANASI

TANIM

Manuel kontrol vanaları, hat basıncı ile çalışan, 3 yollu bir selektör vana ile açma-kapama sağlayan hidrolik kontrol vanalarıdır. Esnek diyafram sayesinde, yüksek basınçlı uygulamalarda kolay ve hızlı kontrol işlemi yapar ve darbe yaratmadan tam sızdırmaz şekilde kapanır. Ana vana gövdesi üzerine değişik pilot vanalar eklenerek, farklı birçok uygulamalarda kullanılabilir.



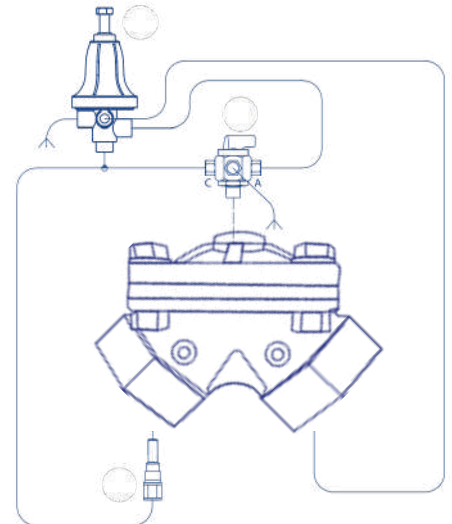
		Bağlantı	Malzeme	Gövde	Çalışma Basıncı
DIŞLI		Dişli	GGG40	GLOBE	PN10
	MEVCUT ÇAPLAR				
	DN	50	65	80	
inch	2	2,5	3		

ANGLE TYPE CONTROL VALVE / AÇILI KONTROL VANASI



TANIM

Açılı tip hidrolik kontrol vanası, akışkanın yönünü ve debisini kontrol etmek amacıyla kullanılan, gövde yapısı 90° açılı olarak tasarlanmış bir vanadır. Bu vanalar, doğrudan hidrolik pilot basınçla veya yardımcı kontrol elemanları (pilot vana, solenoid, basınç regülatörü vb.) aracılığıyla çalışır.



		Bağlantı	Malzeme	Gövde	Çalışma Basıncı
DIŞLI		Dişli	GGG40	GLOBE	PN10
	MEVCUT ÇAPLAR				
	DN	50	80		
inch	2	3			

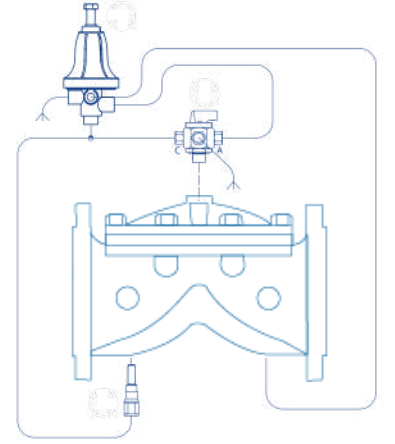
PRESSURE REDUCING CONTROL VALVE /BASINÇ DÜŞÜRÜCÜ KONTROL VANASI

TANIM



Basınç düşürücü kontrol vanaları, yüksek giriş basınç değerini, üzerine monte edilmiş basınç düşürücü pilot vanalar sayesinde, istenilen daha düşük bir basınç değerine düşüren hidrolik kontrol vanalarıdır. Basınç düşürücü kontrol vanası debi ve giriş basınç değerlerinden etkilenmeden ayarlanmak istenen çıkış basınç değerini sürekli kontrol ederek sabit tutar. Sistemde akış olmadığında, vana kendini tam sızdırmaz şekilde otomatik olarak kapatır.

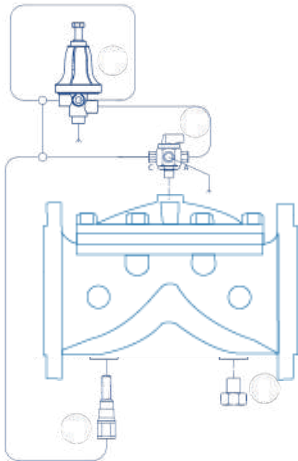
FLANŞLI	Bağlantı		Malzeme		Gövde		Çalışma Basıncı	
	FLANŞLI		GGG40		GLOBE		PN10	
MEVCUT ÇAPLAR								
DN	50	80	100	125	150			
inch	2	3	4	5	6			



PRESSURE SUSTAINING CONTROL VALVE /BASINÇ SABİTLEME KONTROL VANASI

TANIM

Basınç sabitleme hidrolik kontrol vanaları, vana girişi kısmındaki basınç değerini sabitleyen kontrol vanalarıdır. Hat basıncı, vana ayar basınç seviyesine ulaştığında vana açılır. Bu özelliği sayesinde pompaj sistemlerinde pompa motorunun yüksüz kalkmasını sağlar. Böylece pompanın start anında oluşturduğu pozitif basınç dalgalarını da önler. Vana akış miktarı değişimlerinden etkilenmeden, giriş basınç değerini sürekli kontrol ederek sabit tutar.



FLANŞLI	Bağlantı		Malzeme		Gövde		Çalışma Basıncı	
	FLANŞLI		GGG40		GLOBE		PN10	
MEVCUT ÇAPLAR								
DN	50	80	100	125	150			
inch	2	3	4	5	6			

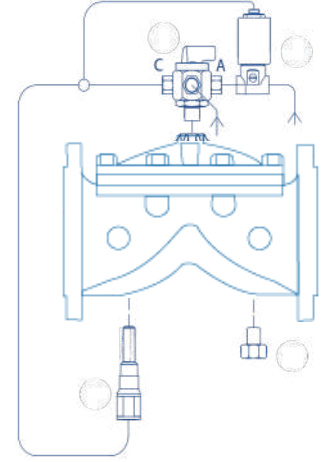
SOLENOID CONTROL VALVES / SOLENOID KONTROL VANASI

TANIM



Solenoid kontrol vanaları, üzerine monte edilmiş solenoid pilot vananın uzaktan elektrik sinyali ile kumanda edilmesiyle açma-kapama işlemini gerçekleştiren hidrolik kontrol vanalarıdır. Solenoid pilot vanalara elektrik sinyali bir kontrol cihazı, zaman rölesi, şalter, PLC kontrol ünitesi v.b. kontrol ekipmanları ile sağlanır. Solenoid pilot vananın üzerinde bulunan manuel kumanda vidası sayesinde, kolayca açma kapama sağlanabilir.

FLANŞLI	Bağlantı		Malzeme		Gövde		Çalışma Basıncı	
	DN	inch	50	80	100	125	150	
	FLANŞLI		GGG40		GLOBE		PN10	
MEVCUT ÇAPLAR								
	50	80	100	125	150			
	2	3	4	5	6			

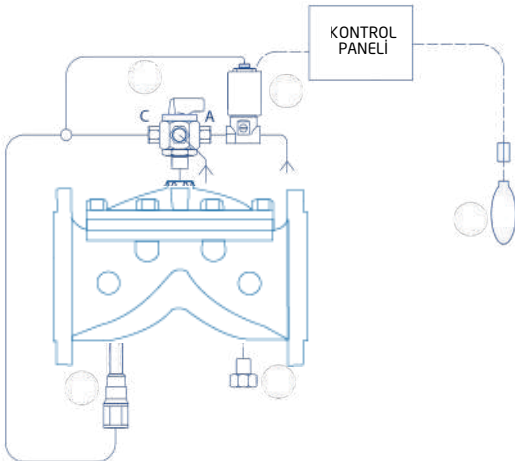


DIFERANTIAL FLOAT LEVEL CONTROL VALVE

/ DİFERANSİYEL FLATÖRLÜ SEVİYE KONTROL VANASI

TANIM

Diferansiyel flatörlü seviye kontrol vanası, depo veya rezervuar içine yerleştirilen elektrikli flatör sayesinde su seviyesini sürekli kontrol eden vanalardır. Depo veya rezervuardaki su seviyesi, istenilen değerin altına düştüğünde, elektrikli flatör, ana vana üzerinde bulunan solenoid bobine sinyal gönderir. Böylece ana vana kendini tam açarak depo veya rezervuarın sürekli dolu kalmasını sağlar.



FLANŞLI	Bağlantı		Malzeme		Gövde		Çalışma Basıncı	
	DN	inch	50	80	100	125	150	
	FLANŞLI		GGG40		GLOBE		PN10	
MEVCUT ÇAPLAR								
	50	80	100	125	150			
	2	3	4	5	6			

SOLENOID CONTROLLED PRESSURE SUSTAINING VALVE

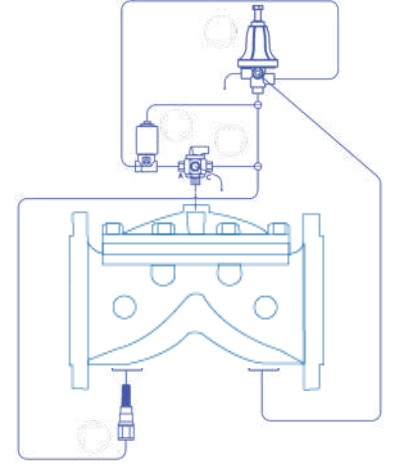
/SOLENOID KONTROLLÜ BASINÇ SABİTLEME VANA



TANIM

Solenoid Kontrollü Basınç düşürücü kontrol vanaları, yüksek giriş basınç değerini istenilen daha düşük bir basınç değerine düşüren hidrolik kontrol vanalarıdır. Ana vananın kontrolü, üzerine monte edilmiş solenoid pilot vanalar sayesinde gerçekleştirilir. Solenoid vanalara elektrik sinyali bir kontrol cihazı, zaman rölesi, şalter, PLC kontrol ünitesi v.b kontrol ekipmanları ile sağlanır. Böylece uygulama sistemlerinde otomasyon ile kontrol kolaylıkla sağlanır.

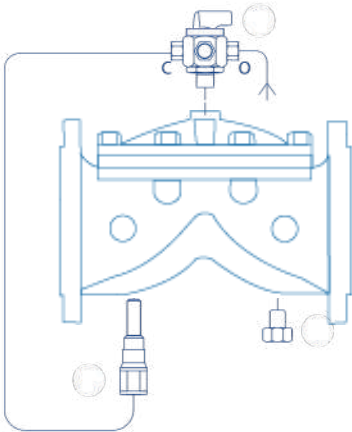
FLANŞLI	Bağlantı		Malzeme		Gövde		Çalışma Basıncı	
		FLANŞLI		GGG40		GLOBE		PN10
MEVCUT ÇAPLAR								
DN	50	80	100	125	150			
inch	2	3	4	5	6			



MANUAL CONTROL VALVE /MANUEL HİDROLİK KONTROL VANASI

TANIM

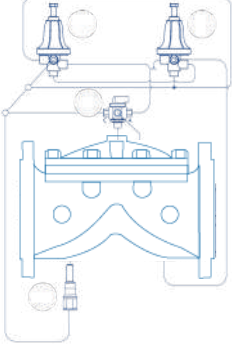
Manuel kontrol vanaları, hat basıncı ile çalışan, 3 yollu bir selektör vana ile açma-kapama sağlayan hidrolik kontrol vanalarıdır. Esnek diyafram sayesinde, yüksek basınçlı uygulamalarda kolay ve hızlı kontrol işlemi yapar ve darbe yaratmadan tam sızdırmaz şekilde kapanır. Ana vana gövdesi üzerine değişik pilot vanalar eklenerek, farklı birçok uygulamalarda kullanılabilir.



FLANŞLI	Bağlantı		Malzeme		Gövde		Çalışma Basıncı	
		FLANŞLI		GGG40		GLOBE		PN10
MEVCUT ÇAPLAR								
DN	50	80	100	125	150			
inch	2	3	4	5	6			

PRESSURE REDUCING AND SUSTAINING CONTROL VALVE

/BASINÇ DÜŞÜRÜCÜ VE SABİTLEME KONTROL VANASI



TANIM

Basınç düşürücü ve sabitleme hidrolik kontrol vanası, giriş basıncını sabitleyerek çıkış basıncını istenilen değere düşüren kontrol vanalarıdır. Vana üzerinde iki adet pilot vana bulunur. Giriş yönündeki pilot vana basınç sabitleme pilotudur ve giriş basıncını sabitler. Diğer pilot vana basınç düşürücü pilot vanadır ve çıkış basınç değerini istenilen değere düşürerek sabit kalmasını sağlar. Basınç düşürücü/sabitleme kontrol vanası, aşağı eğim yönünde pompalama yapan, pompaj sistemlerindeki aşırı akışı ve yüksek basıncı regüle ederek sistemin normal değerlerde çalışmasını sağlar.

FLANŞLI	Bağlantı	Malzeme	Gövde	Çalışma Basıncı	
	FLANŞLI		GGG40	GLOBE	PN10
MEVCUT ÇAPLAR					
DN	50	80	100	125	150
inch	2	3	4	5	6

PRESSURE REDUCING AND SUSTAINING CONTROL VALVE

/BASINÇ DÜŞÜRÜCÜ VE SABİTLEME KONTROL VANASI



TANIM

Basınç düşürücü ve sabitleme hidrolik kontrol vanası, giriş basıncını sabitleyerek çıkış basıncını istenilen değere düşüren kontrol vanalarıdır. Vana üzerinde iki adet pilot vana bulunur. Giriş yönündeki pilot vana basınç sabitleme pilotudur ve giriş basıncını sabitler. Diğer pilot vana basınç düşürücü pilot vanadır ve çıkış basınç değerini istenilen değere düşürerek sabit kalmasını sağlar. Basınç düşürücü/sabitleme kontrol vanası, aşağı eğim yönünde pompalama yapan, pompaj sistemlerindeki aşırı akışı ve yüksek basıncı regüle ederek sistemin normal değerlerde çalışmasını sağlar.

FLANŞLI	Bağlantı	Malzeme	Gövde	Çalışma Basıncı	
	FLANŞLI		GGG40	GLOBE	PN10
MEVCUT ÇAPLAR					
DN	50	80	100	125	150
inch	2	3	4	5	6

BACK-FLUSHING VALVE / TERS YIKAMA VANASI

TANIM

Ters yıkama kontrol vanaları, filtrasyon sistemlerinde hat basıncı veya harici bir pnömatik basınç ile çalışan 3 yollu kontrol vanalarıdır. Vana sistemdeki filtre elemanlarıyla koordineli olarak filtrasyon ve ters yıkama modunda çalışır. Vananın diyafram-klape mekanizması 2 yönlü çalışır. Vana filtrasyon modundan, ters yıkama moduna geçerken klape yönünü değiştirerek tahliye yolunu açar. Böylece sistemdeki temiz su ile kirli suyun karışmasını önleyerek filtre elemanlarını en iyi şekilde temizler.



MODEL 1

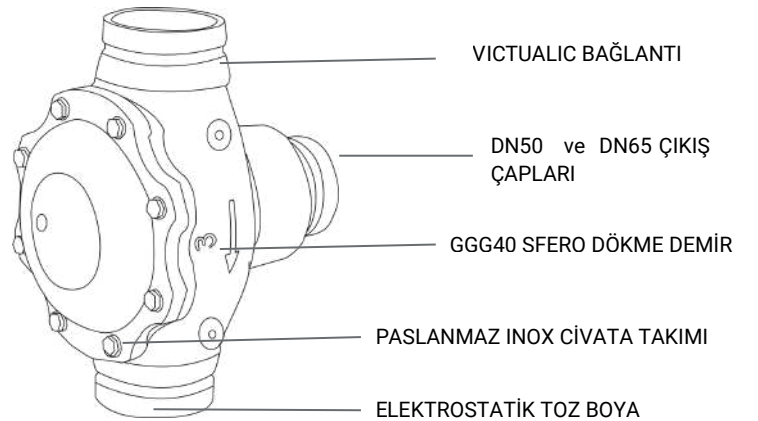


MODEL 2



MODEL 3

VICTUALIC	Bağlantı		Malzeme	Gövde	Çalışma Basıncı
	VICTUALIC, FLANŞLI		GGG40,POLYAMID	GLOBE	PN10,PN16,PN25
	MEVCUT ÇAPLAR			GİRİŞ ÇIKIŞ ÇAPLARI	
DN	80	100	DN80XDN65 , DN80XDN50	DN100XDN65 , DN100XDN50	
inch	3	4	3X2.5 , 3X2	4X2.5 , 4X2	





Fevziçakmak Mahallesi Mevlevi Cad. 43/B
Karatay/KONYA/TÜRKİYE



0507 166 88 79 - 0553 465 04 45



info@uzmanvalve.com



www.uzmanvana.com





Adress

Fevziçakmak Mah. Mevlevi Cad. 43/B Karatay/Konya/Türkiye

Phone +90 553 465 04 45
+90 507 166 88 79

e-mail info@uzmanvalve.com



www.UZMANVANA.com



uzmanvana.tr